

# РУКОВОДСТВО ПО ЭКСПЛУАТАЦИИ Отопительно-варочный камин **ТВИСТ**



**ТВИСТ**

Подробное изучение настоящей инструкции  
до монтажа изделия является **ОБЯЗАТЕЛЬНЫМ!**



# ТЕПЛОДАР *Слагаемые успеха*

- Знать, превосходить и удовлетворять потребности рынка
- Обеспечивать высокие стандарты качества продукции
- Идти собственным путем, создавая инновационные решения

## О КОМПАНИИ:

«Теплодар» разрабатывает и производит печи с 1997 года. Творческий подход на всех этапах производственного процесса, тщательный выбор поставщиков и пристальное внимание к потребностям покупателя — вот базовые принципы работы компании.

Сегодня в ассортименте завода два десятка базовых моделей и более 100 модификаций. Различная по назначению, дизайну, конструкции и мощности продукция компании «Теплодар» надежна, экономична, долговечна.

Соотношение цены и качества продукции завода «Теплодар» делают ее популярной на Российском рынке, а также в Беларуси, Украине, Казахстане и Кыргызстане.



## Содержание

|  |         |
|--|---------|
| Общая информация                                 | стр. 1  |
| Особенности конструкции и применяемых материалов | стр. 2  |
| Технические характеристики камина                | стр. 2  |
| Конструкция камина                               | стр. 3  |
| Монтаж камина                                    |         |
| Требования пожарной безопасности                 | стр. 4  |
| Монтаж дымохода                                  | стр. 5  |
| Установка колосника                              | стр. 7  |
| Установка вермикулитовых плит                    | стр. 7  |
| Эксплуатация камина                              |         |
| Ввод в эксплуатацию                              | стр. 8  |
| Регулировка подачи воздуха для горения           | стр. 8  |
| Управление процессом горения                     | стр. 9  |
| Уход за камином в период эксплуатации            | стр. 9  |
| Возможные неисправности и их устранение          | стр. 9  |
| Гарантийные обязательства                        | стр. 11 |
| Комплектность                                    | стр. 11 |
| Перечень запасных частей                         | стр. 12 |

## Общая информация

**Поздравляем Вас с приобретением камина «ТВИСТ»! Надеемся, что этот камин будет долгие годы дарить Вам уют и тепло!**

**ВНИМАНИЕ!** До начала установки и эксплуатации камина следует внимательно ознакомиться с данным техническим описанием и рекомендациями по эксплуатации.

Отличное сочетание эстетических достоинств закрытых дровяных каминов с высокой теплоотдачей делает их настоящей находкой для любителей комфортного отдыха на даче или в загородном доме.

В качестве топлива используются сухие дрова или брикеты бурого угля. Категорически запрещается применение каменного угля и его производных.

Камин предназначен для установки в помещениях с временным пребыванием людей и не предназначен для непрерывной работы.

Запрещается устанавливать камин в промышленных помещениях, а также в гаражах и других помещениях с наличием горюче-смазочных материалов.

Производитель оставляет за собой право вносить незначительные изменения в конструкцию камина, не ухудшающие его потребительские качества.

## Особенности конструкции и применяемых материалов

Камин «ТВИСТ» при сравнительно небольших размерах позволяет отапливать дачи и коттеджи.

Камин оборудован высокоэффективной топкой, изготавливаемой из конструкционной стали толщиной 3 мм, при этом элементы конструкции несущие наибольшую термическую нагрузку выполнены из жаростойкой высоколегированной нержавеющей стали толщиной 2 мм. Топка облицована огнеупорными плитами, изготовленными из вермикулита, который позволяет оптимизировать процесс горения и в случае повреждения одной из огнеупорных плит, позволяет легко заменить ее.

Наружный корпус-конвектор камина способствует повышению теплотехнических характеристик, обеспечивает пожаробезопасность и придает элегантный внешний вид.

Система внутренних дефлекторов, расположенных в дымосборнике, существенно повышает КПД и снижает расход дров.

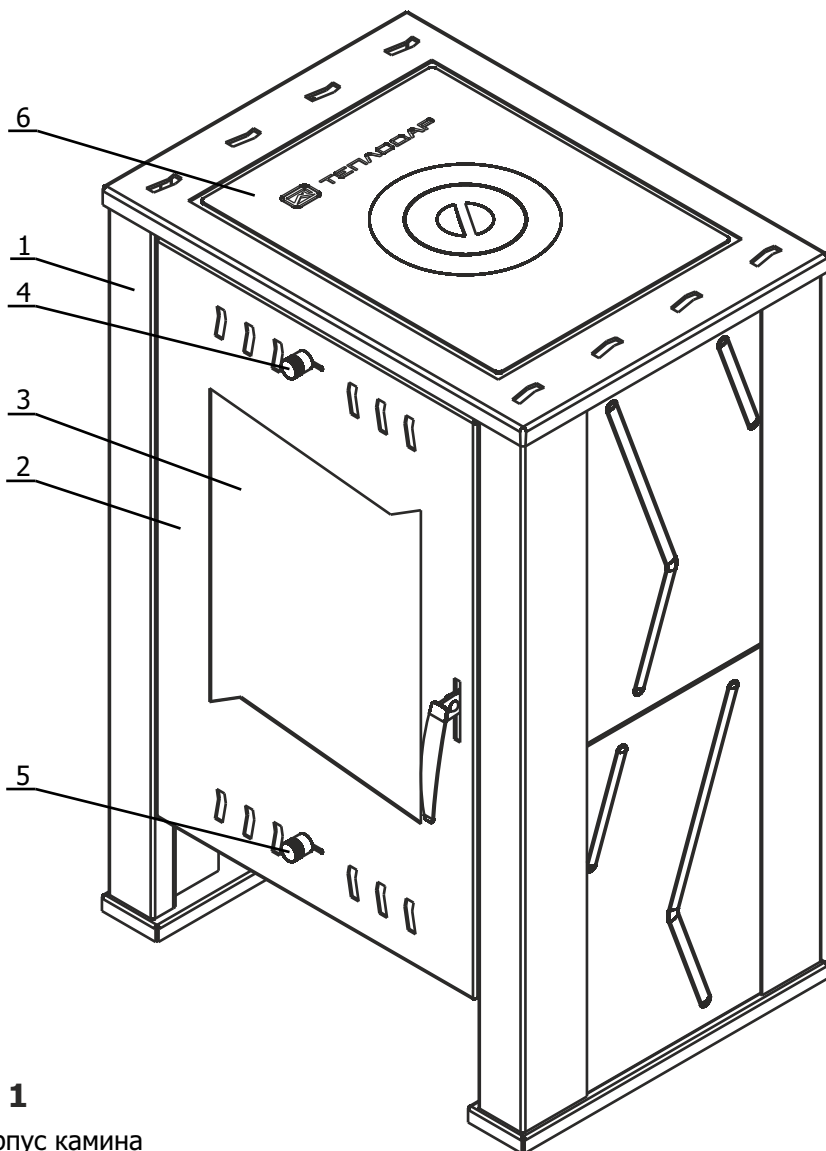
Прекрасный обзор огня обеспечивается за счет панорамной дверцы со стеклом диагональю 450 мм.

В нижней части двери и верхней части корпуса имеются ручки-кнопки, которые помогают регулировать силу тяги и управлять процессом горения в камине, при этом ящик зольника скрыт за дверью камина.

## Технические характеристики камина

|   |                            |
|---|----------------------------|
| Наименование камина                       | ТВИСТ                      |
| Модификация камина                        | отопительно-варочный       |
| Объем отапливаемого помещения, куб.м      | 60                         |
| Вес камина, кг                            | 85                         |
| Мощность, кВт                             | 6                          |
| Габариты, ВхГхШ. мм                       | 830x400x560                |
| Материал экрана двери                     | Жаростойкая стеклокерамика |
| Внутренний диаметр дымохода (сэндвич), мм | 150                        |
| Внешний диаметр дымохода (сэндвич), мм    | 200                        |

## Конструкция камина



**Рис. 1**

1. Корпус камина
2. Каминная дверь
3. Термостойкое стекло
4. Ручка регулировки подачи воздуха на стекло (система «чистый воздух»)
5. Ручка регулировки подачи воздуха в топку
6. Варочная поверхность

## Монтаж камина

Монтаж должен выполняться в соответствии со Сводом правил СП 7.13130.2013 «Отопление, вентиляция и кондиционирование. Требования пожарной безопасности» и с требованиями СНиП 41-01-2003 «Отопление, вентиляция и кондиционирование».

**ВНИМАНИЕ!** Монтаж печей и дымоходов должен производиться специализированными организациями и квалифицированными специалистами, располагающими техническими средствами, необходимыми для качественного выполнения работ.

РЭ включает в себя сопроводительные документы, требующие заполнения торгующей, монтажной и обслуживающей организациями. Это необходимо для вступления в силу гарантийных обязательств.

**ВНИМАНИЕ!** Требуйте заполнения соответствующих разделов РЭ торгующими, монтажными и сервисными организациями.

### Требования пожарной безопасности

Расстояния безопасности от печи и дымоходов до возгораемых материалов: в стороны и назад - 500 мм; вперед - 1250 мм; вверх - 1200 мм. Указанные расстояния безопасности можно уменьшить в четыре раза, используя кирпичную кладку шириной 0,5 кирпича и воздушный зазор 30 мм до используемой сгораемой поверхности. Кладка должна быть выше, чем верхняя поверхность камина на 500 мм. Пол из горючих и трудногорючих материалов следует защищать от возгорания под топочной дверкой — металлическим листом размером 700x500 мм, располагаемым длинной его стороной вдоль камина.

Расстояние от топочной дверки до противоположной стены не менее 1250 мм.

Расстояние между верхом камина и незащищенным потолком не менее 1200 мм.

Компания «Теплодар» рекомендует зашивать кирпичную кладку металлическим листом с прослойкой из минеральной ваты.

Пол из горючих и трудногорючих материалов следует защищать от возгорания перед топочной дверкой - металлическим листом размером 700x500 мм, располагаемым длинной его стороной вдоль камина.

Расстояние от топочной дверки до противоположной стены следует принимать не менее 1250 мм. Расстояние между верхом печи и незащищенным потолком не менее 1200 мм.

Компания «Теплодар» рекомендует зашивать кирпичную кладку металлическим листом с прослойкой из минеральной ваты.

**ВНИМАНИЕ!** Запрещено устанавливать камин вплотную к стене. Необходимо обеспечить минимальное расстояние 50 мм между камином и стеной.

При отделке стен парильного помещения следует учитывать следующие факторы:

- материал стен должен обладать хорошей теплоизоляцией и низкой теплопроводностью, например — дерево;

- допускается использовать менее пожароопасный материал, такой как кирпич или керамическая плитка, однако из-за высокой теплопроводности данного материала площадь таких поверхностей не должна превышать 3 м<sup>2</sup>.

**ВНИМАНИЕ!** В случае если площадь поверхностей с высокой теплопроводностью превышает 3 м<sup>2</sup>, то для таких парильных помещений необходимо выбирать банную печь с полуторакратным запасом по мощности, в противном случае печь будет постоянно эксплуатироваться в интенсивном режиме, что приведет к сокращению срока службы печи, а гарантийный срок эксплуатации будет составлять 3 месяца.

Наглядно схема установки камина представлена на Рис.2.

## Монтаж дымохода

Для камина «ТВИСТ» следует предусмотреть отдельную дымовую трубу или канал, при этом высота трубы, считая от колосниковой решетки должна быть не менее 5 м. Идеальным решением для дымовой трубы - установка готовых модулей трубы с термоизоляцией типа (сэндвич).

Высоту дымовых труб размещаемых на расстоянии, равном или большем высоты сплошной конструкции, выступающей над кровлей, следует принимать:

1. не менее 500 мм - над плоской кровлей;
2. не менее 500 мм - над коньком кровли или парапетом при расположении трубы на расстоянии до 1,5 м от конька или парапета;
3. не ниже конька кровли или парапета - при расположении дымовой трубы на расстоянии от 1,5 до 3 м. от конька или парапета;
4. не ниже линии, проведенной от конька вниз под углом 10 град. к горизонту, - при расположении дымовой трубы от конька на расстоянии более 3 м.

Дымовые трубы следует выводить выше кровли более высоких зданий, пристроенных к зданию с печным отоплением.

При монтаже дымовой трубы в зданиях с кровлями из горючих материалов обеспечить трубу искроуловителем из металлической сетки с отверстиями размером не более 5x5 мм.

При проходе трубы через потолок, разделка должна быть больше толщины перекрытия (потолка) на 70 мм. Опирасть или жестко соединять разделку печи с конструкцией здания не следует. Зазоры между потолочными перекрытиями и разделками следует выполнять негорючими материалами (керамзит, шлак, базальтовая вата).

Расстояние от наружных поверхности трубы до стропил, обрешеток и других деталей кровли из горючих трудногорючих материалов следует предусматривать не менее - 380 мм, а при теплоизоляции с сопротивлением теплопередаче 0,3 кв.м x °C/Вт негорючими или трудногорючими материалами — 130 мм.

## Установка колосника

**ВНИМАНИЕ!** Располагать колосниковую решетку в топке обязательно ровной поверхностью вверх. Категорически запрещается в качестве топлива использовать уголь и его производные.

## Схема установки для камина «ТВИСТ»

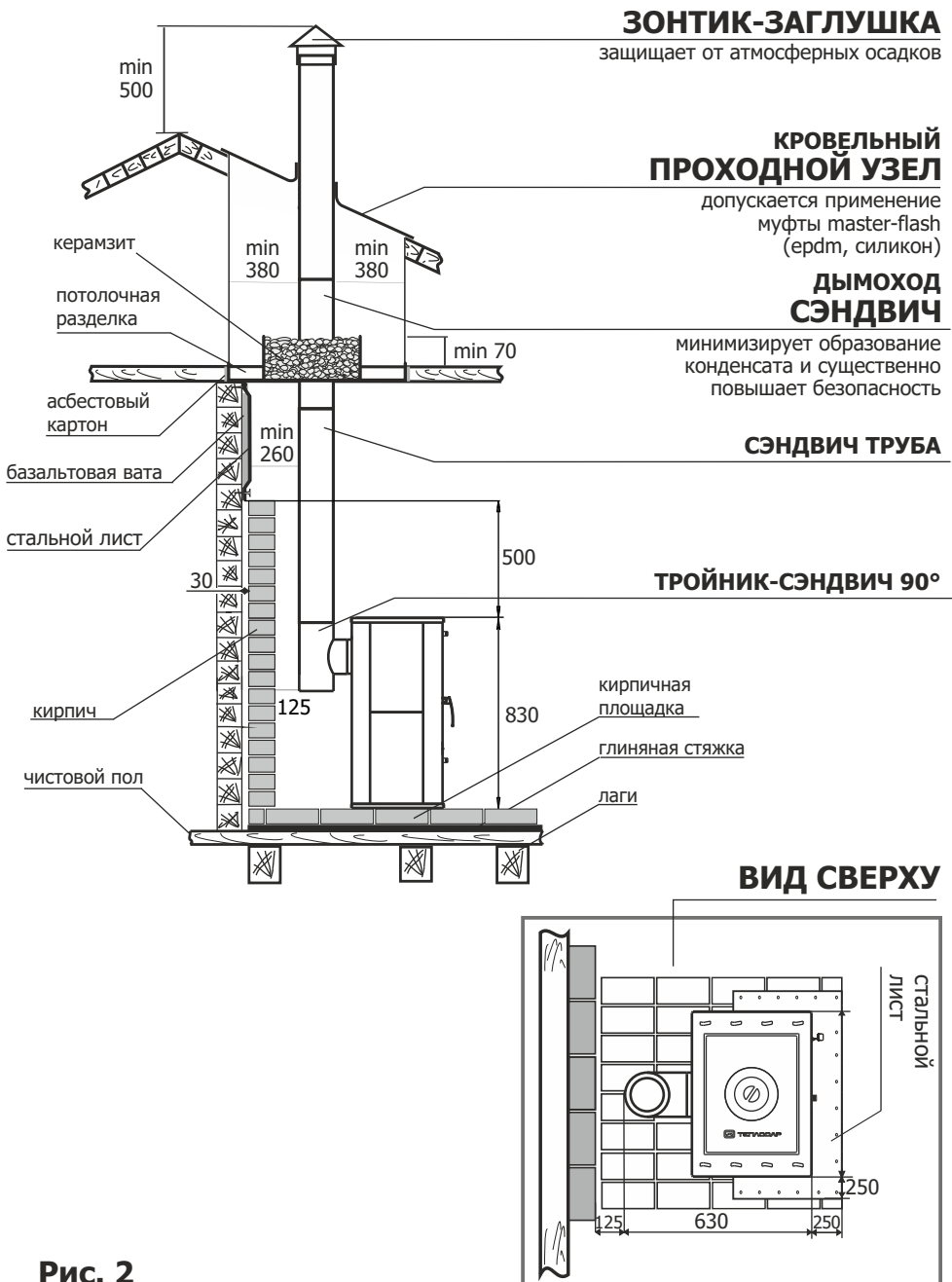


Рис. 2



## Установка вермикулитовых плит

1. Для облицовки задней стенки и боковых стенок топки установить комплект из вермикулитовых плит в количестве 7 шт., установив их в верхние направляющие и задвинув до упора.

2. Положить комплект из двух вермикулитовых плит на дно топki, образовав место под колосник.

3. Установить колосник.

**ВНИМАНИЕ!** Не допускается попадание влаги на огнеупорные плиты (вермикулит).

Огнеупорные (вермикулитовые) плиты являются расходным материалом и гарантия на них не распространяется.

Наглядно схема установки облицовочных плит представлена на рис.3.

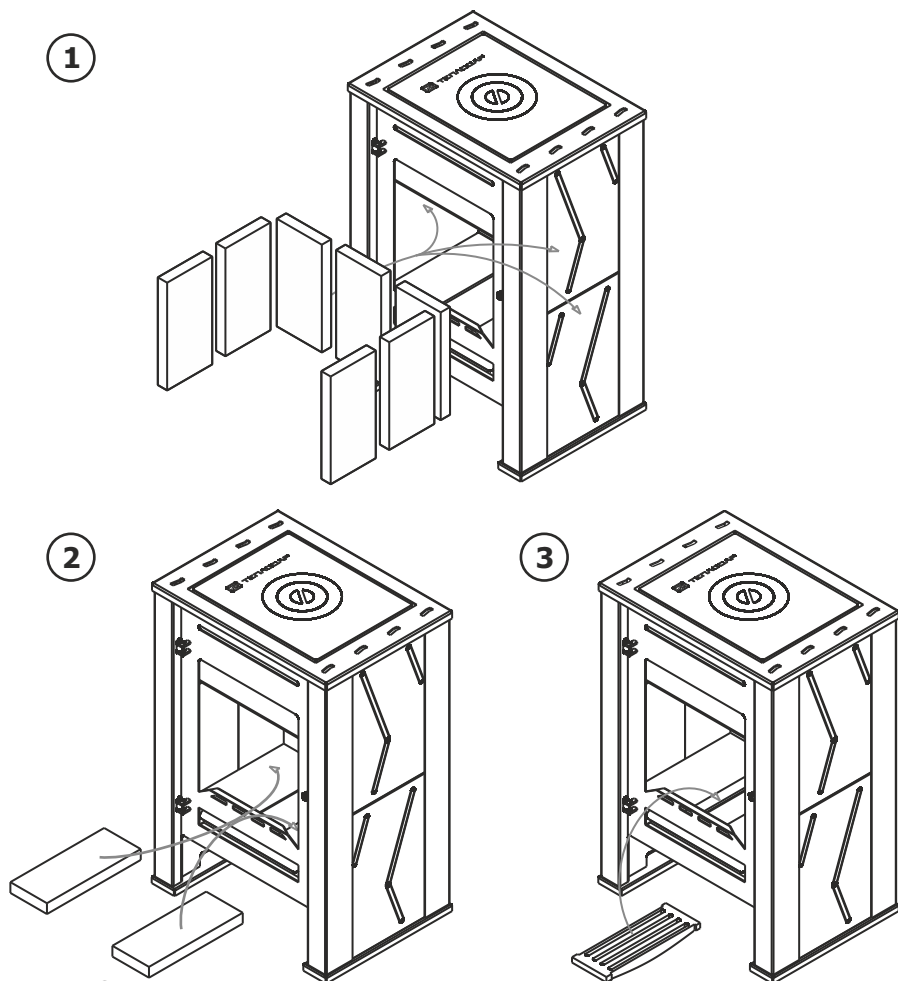


Рис. 3

## Эксплуатация камина

### Ввод в эксплуатацию

**ВНИМАНИЕ!** Первоначальная растопка камина должна проходить в хорошо проветриваемом помещении. Перед топкой не забудьте удалить все дополнительные принадлежности из ящика зольника и дровницы камина.

**Запрещается использовать в качестве топлива:**

- дрова с влажностью свыше 18 %;
- остатки изделий имеющих лакокрасочное покрытие;
- дровами или деревянными изделиями, пропитанными различными (например, защитными) составами;
- уголь, опилки, стружку, экзотические породы древесины (красное дерево), пластик и другие искусственные материалы, картон и бумагу (за исключением разжигания).

При первой топке в результате нагрева краски появится запах, который исчезнет через несколько часов. Камин окрашен термостойкой краской, которая достигает свою окончательную устойчивость только после первого нагрева, поэтому чтобы не повредить поверхность камина, не ставьте ничего и не трогайте внешнюю поверхность до полного остывания камина.

Для того, чтобы избежать повреждения боковых стекол камина, необходимо чтобы при растопке камина количество загружаемого топлива не превышало 2,5 кг в час.

Рекомендуемое к использованию топливо во всех каминах фирмы «Теплодар» — сухие колотые дрова. Избегайте использования мокрых дров, так как они плохо горят и дают небольшое количество тепла, при этом повышенная дымность приводит к засорению дымохода и закопчению стекла. Для предотвращения закопчения стекла, дрова в топке должны располагаться таким образом, чтобы их срез смотрел в сторону стекла.

При разжигании необходимо разложить топливо и растопочный материал, зажечь его и закрыть дверцу топки. После того как топливо разгорится, отрегулировать желаемую мощность можно с помощью ручек на корпусе камина. Последующие дозагрузки топлива необходимо производить тонким слоем, равномерно, по всей площади горения.

Удалять золу из ящика можно только после полного остывания.

**ВНИМАНИЕ!** Крышка камина может нагреваться до высоких температур. Попадание легковоспламеняющихся материалов на крышку в исключительных случаях может привести к возгоранию.

### Регулировка подачи воздуха для горения

Управление подачей воздуха для горения внутрь камина осуществляется ручкой в нижней части двери поз.б (см. рис.1). При положении ручки «полностью открыто» заслонка подачи воздуха открыта. В этом положении в топку подается максимальное количество воздуха – нагретый «вторичный воздух, поступает через отверстие внутрь камина. При среднем положении ручки внутрь печи поступает ограниченное количество воздуха. При этом достигается оптимальная эффективность работы камина.

Поступающего количества воздуха достаточно для предотвращения отложения сажи на внутренней поверхности дверки. При положении ручки «полностью закрыто» заслонка подачи воздуха закрыта.

Положение ручки, определяющее поступление воздуха в топку зависит от различных параметров: количества дров, тяги в дымоходе, фазы горения.

Ручка в верхней части корпуса поз.5 (см. рис.1) управляет системой воздушного омывания стекла. Воздух всасывается через вентиляционное отверстие вверху камина и спадает вниз по внутренней стороне стекла. Однако, немного сажи всегда будет откладываться на стекле, но ее количество будет зависеть от силы тяги и настройки регулятора подачи вторичного воздуха (ручка на двери камина). Большая часть сажи отгорит, если полностью открыть регулятор подачи вторичного воздуха и разжечь интенсивный огонь.

## Управление процессом горения

Процесс горения зависит от количества и качества топлива в камине и от количества подаваемого в него воздуха. Никогда не стремитесь уменьшить скорость сгорания слишком сильно перекрывая подачу воздуха, что может привести к неправильному сгоранию, образованию дегтя, повышенному образованию сажи и загрязнению стекла дверцы. Дверца при горении должна быть всегда закрыта, чтобы воспрепятствовать неуправляемому поступлению воздуха.

## Уход за камином в период эксплуатации

Правильный уход за камином гарантирует его долговечную безопасную работу, а также сохранение хорошего внешнего вида на многие годы.

Внутренние поверхности камина и трубы следует чистить не менее одного раза в год.

Окрашенные поверхности камина чистят сухой мягкой щеткой. При сильном загрязнении стекла, его можно промыть мыльным раствором и просушить.

**ВНИМАНИЕ!** При чистке камина нельзя использовать острые предметы и абразивные материалы.

Регулярно производите удаление золы, так как доверху наполненный ящик может повредить колосник.

**ВНИМАНИЕ!** Во избежание ожогов, удаляйте золу из ящика зольника только после полного остывания камина.

**ВНИМАНИЕ!** В процессе эксплуатации возможны появления следов коррозии на стенках топки и термические поводки основных элементов камина, не влияющие на основные технические и эксплуатационные характеристики камина.

## Возможные неисправности и их устранение

**ВНИМАНИЕ!** При перегрузке камина выше допустимой мощности, а также в случае использования горючих материалов, кроме рекомендованных производителем, безопасная работа камина не гарантируется!

Дверь должна быть всегда плотно закрытой, даже когда камин не работает. Чтобы стекло не загрязнялось, необходима высокая температура сгорания.

| Неисправность                            | Причины                                      | Способы устранения  |
|--|--|---|
| При разжигании камин дымит               | отсутствует тяга                             | отрегулировать тягу с помощью шибера  |
|  | отложение сажи в дымовых каналах             | прочистить дымоход со стороны крыши жестким металлическим ершом                               |
|  | дымоход не соответствует правилам монтажа    | выполнить монтаж в соответствии с требованиями настоящего руководства                         |
| Недостаточная температура нагрева камина | низкое качество топлива                      | использовать топливо указанное в настоящем руководстве  |
|  | большое количество золы на решетке           | очистить топочную камеру от золы  |
|  | недостаточное количество подаваемого воздуха | с помощью ручки подачи воздуха в топку увеличить кол-во подаваемого воздуха                   |
| Избыточная температура нагрева камина    | загружено большое количество топлива         | загружать не более 3 кг дров в час  |
|  | большое количество золы на решетке           | уменьшить тягу с помощью поворотного шибера   |
|  | недостаточное количество подаваемого воздуха | с помощью ручки подачи воздуха в топку уменьшить кол-во подаваемого воздуха                   |
| Часто загрязняется стекло двери          | низкое качество топлива                      | использовать топливо, указанное в руководстве   |
|  | недостаточная температура горения            | загрузить больше топлива  |
|  | не достаточно воздуха поступает для очистки  | с помощью ручки регулировки подачи воздуха на стекло увеличить количество подаваемого воздуха |
|  | дверь не плотно прикрыта                     | проверить уплотнение, выровнять или заменить  |

### **ВНИМАНИЕ! При эксплуатации камина запрещается:**

- складировать топливо непосредственно перед топкой камина;
- сушить на камине обувь, одежду и др.;
- пользоваться камином при отсутствии тяги;
- эксплуатировать камин при неисправности дымохода;
- растапливать камин горючими или легковоспламеняющимися жидкостями;
- сжигать в камине мусор;
- оставлять растопленный камин без присмотра;
- удалять золу и угли из неостывшего камина;
- применять дрова, длина которых превышает размеры топки (оптимальный размер дров толщиной до 8 см и длиной 25-33 см);
- переполнять топку топливом, перегревать камин;
- использовать камин в непрерывном режиме;
- заливать огонь водой;
- переоборудовать камин для топки другими видами топлива;
- изменять конструкцию камина.

## Гарантийные обязательства

1. Производитель гарантирует нормальную работу изделия в течение гарантийного срока при условии соблюдения потребителем правил эксплуатации, предусмотренных настоящей инструкцией.

2. Гарантийный срок эксплуатации изделия, в том числе на топку печи (целостность материала и сварных соединений) в домашних условиях - 12 месяцев со дня продажи.

3. Гарантийный срок эксплуатации изделия устанавливается со дня продажи. В течение гарантийного срока все обнаруженные потребителем неисправности по вине завода-изготовителя устраняются бесплатно.

4. Гарантийный срок службы не распространяется на изделия при использовании в саунах учреждений и предприятий.

5. При утере данной инструкции гарантийный срок устанавливается с даты изготовления, которая указана на техническом шильде.

**ВНИМАНИЕ!** Претензии к работе изделия не принимаются, бесплатный ремонт и замена не производятся в следующих случаях:

- неисправность возникла в результате небрежного обращения;
- несоблюдение потребителем правил монтажа, эксплуатации и обслуживания;
- монтаж печи и дымохода выполнен потребителем самостоятельно, без привлечения организации, располагающей необходимыми техническими средствами для качественного выполнения работ;
- небрежное хранение и транспортировка изделия как потребителем, так и любой сторонней организацией;
- изделие использовалось не по назначению;
- самостоятельный ремонт и/или другое вмешательство, повлекшее изменения в конструкции изделия
- истечение срока гарантии.

## Комплектность

|                              |       |
|------------------------------|-------|
| Камин                        | 1 шт. |
| Каминная дверь               | 1 шт. |
| Ящик зольника                | 1 шт. |
| Комплект вермикулитовых плит | 9 шт. |
| Колосник                     | 1 шт. |
| Чугунная плита с кольцами    | 1 шт. |
| Руководство по эксплуатации  | 1 шт. |
| Упаковка                     | 1 шт. |

**Перечень запасных частей и комплектующих,  
поставляемых по отдельному заказу**

|                               |       |
|-------------------------------|-------|
| Плита вермикулитовая 145x300  | 9 шт. |
| Колосник 100x300              | 1 шт. |
| Ручка-кнопка                  | 2 шт. |
| Ящик зольника                 | 1 шт. |
| Стекло дверцы                 | 1 шт. |
| Пластины прижимные для стекла | 4 шт. |
| Дверца каминная               | 1 шт. |
| Стенка боковая                | 4 шт. |
| Плита варочная (чугун)        | 1 шт. |

**Свидетельство о приемке**

Отопительно-варочный камин «ТВИСТ»

Дата выпуска:

Контролер качества: \_\_\_\_\_

Упаковщик: \_\_\_\_\_

Камин изготовлен согласно конструкторской документации и соответствует:

**ТУ 4858-018-94893116-2012**

По результатам испытаний признан годным к эксплуатации.

Разработчик и изготовитель: ООО «КО Теплодар», Россия, Новосибирск,  
ул. Б.Хмельницкого, 125/1, тел.: (383) 363-04-68, 363-79-91

**Свидетельство о продаже**

Название торгующей организации: \_\_\_\_\_

Дата продажи: «\_\_\_\_\_» \_\_\_\_\_ 201\_\_ г.  
число                      месяц                      год

Штамп торгующей организации (при наличии):

К товару претензии не имею: \_\_\_\_\_ подпись покупателя**Свидетельство о монтаже печи и дымохода**

| Виды работ | Дата | Название монтажной организации | Штамп монтажной организации | Ф.И.О. мастера, подпись |
|------------|------|--------------------------------|-----------------------------|-------------------------|
|            |      |                                |                             |                         |
|            |      |                                |                             |                         |
|            |      |                                |                             |                         |

**Отметка о гарантийном ремонте**Описание дефекта: \_\_\_\_\_  
\_\_\_\_\_  
\_\_\_\_\_Причина выхода оборудования из строя: \_\_\_\_\_  
\_\_\_\_\_  
\_\_\_\_\_Проведенная работа по ремонту: \_\_\_\_\_  
\_\_\_\_\_  
\_\_\_\_\_

Дата ремонта: «\_\_\_\_\_» \_\_\_\_\_ 201\_\_ г.

Название ремонтной организации: \_\_\_\_\_

Мастер: \_\_\_\_\_ ( \_\_\_\_\_ )  
подпись                      расшифровкаКонтролер качества: \_\_\_\_\_ ( \_\_\_\_\_ )  
подпись                      расшифровка

Авторизированные сервисные центры компании «Теплодар»

| Город        | Организация   | География обслуживания  |
|--------------|---|---|
| Абакан       | «Теплосиб»<br>г. Абакан, ул. Торосова, 12.<br>Часы работы: пн-пт 9.00-18.00, сб 10.00-15.00<br>+7 (3902) 28-24-82<br>ул. Пушкина, 213.<br>Часы работы: пн-пт 9.00-18.00, сб 10.00-15.00<br>+7 (3902) 34-05-00   | Республика Хакасия,<br>Республика Тыва,<br>Красноярский край:<br>Каратузский район,<br>Курагинский район,<br>Шушенский район,<br>Ермаковский район. |
| Александров  | ООО «Системы водоснабжения и отопления»<br>г. Александров, ул. Геологов, 8.<br>Часы работы: пн-вс 08.00-20.00 (апрель-сентябрь).<br>пн-вс 09.00-18.00 (октябрь-март)<br>8-800-775-07-48<br>аква-терм.рф   | г. Александров,<br>Владимирская область,<br>Ярославская область,<br>Тверская область,<br>Московская область.  |
| Архангельск  | «Храм тепла»<br>г. Архангельск, Новгородский проспект, 181,<br>офис 30.<br>Часы работы: пн-пт 09.00-18.00<br>+7 (8182) 47-07-53   | г. Архангельск,<br>Архангельская область  |
| Бийск        | ИП Казанцева Е.Н.<br>г. Бийск, пер. Мопровский, 67.<br>Часы работы: пн-сб 09.00-18.00, вс 09.00-16.00<br>+7 (3854) 33-50-86   | г. Бийск,<br>Республика Алтай,<br>Алтайский край.   |
| Владивосток  | «Крафт Сервис»<br>г. Владивосток, ул. Борисенко, 34, офис 39, 41.<br>Часы работы: пн-пт 09.00-18.00<br>www.craft-project.ru<br>gasproject@bk.ru<br>+7 (423) 263-72-63   | г. Владивосток и 300км<br>за чертой города  |
| Екатеринбург | «Актив-ТермоКуб»<br>г. Екатеринбург, ул. Рассточная, 44, офис 211.<br>Часы работы: пн-пт 09.00-18.00<br>+7 (919) 391-48-01  | г. Екатеринбург,<br>Свердловская область  |
| Ижевск       | «Акватория тепла»<br>г. Ижевск, ул. Пушкинская, 171.<br>Часы работы: пн-пт 08.00-19.00, сб 10.00-17.00,<br>вс 10.00-15.00.<br>+7 (3412) 31-01-81, 52-83-33, 8-904-319-23-70   | г. Ижевск,<br>Удмуртская республика   |
| Иркутск      | «СибТеплоКомфорт»<br>г. Иркутск, ул. Главная Кировская, 47/7, оф.212.<br>Часы работы: пн-сб 09.00-18.00<br>+7 (902) 577-57-17<br>«Теплодар»<br>г. Иркутск, ул. Полярная, 95а.<br>Часы работы: пн-пт 09.00-18.00, сб 10.00-16.00<br>+7 (3952) 38-59-42, 38-59-43, 70-92-22 (доб.215) | г. Иркутск,<br>Иркутская область<br>Бурятия<br><br>г. Иркутск,<br>Иркутская область   |



| <b>Город</b>    | <b>Организация</b>  | <b>География обслуживания</b>  |
|-----------------|---|--|
| Казань          | «Этон»<br>г. Казань, ул. Ягодинская, д. 25, оф. 439.<br>Часы работы: пн-пт 08.00-17.00<br>+7 (917) 237-30-51  | Республика Татарстан   |
| Кемерово        | «СпецТеплоМонтаж»<br>г. Кемерово, пр-т Комсомольский, 45, кв. 69.<br>Часы работы: пн-пт 09.00-19.00, вс 09.00-17.00<br>dubinin879@mail.ru<br>+7 (3842) 63-12-35   | г. Кемерово,<br>Кемеровская область  |
| Краснодар       | «СтройПерспектива»<br>г. Краснодар, ул. Алуштинская, 13, цоколь.<br>Часы работы: пн-пт 08.15-17.00<br>stropinfo@yandex.ru<br>+7 (861) 288-89-08, +7 (918) 974-0368  | Краснодарский край,<br>Ростовская область,<br>Республика Крым,<br>Ставропольский край,<br>Республика Адыгея                                      |
| Красноярск      | «МКСТ»<br>г. Красноярск, пер. Телевизорный, 16, оф. 210.<br>Часы работы: пн-пт 09.00-18.00<br>mkstkras@mail.ru<br>+7 (391) 265-80-48  | г. Красноярск,<br>г. Дивногорск,<br>г. Сосновоборск,<br>п. Емельяново, п. Элита,<br>п. Березовка, с. Зыково,<br>с. Миндерла,<br>с. Сухобузимское |
| Курган          | ИП Григорьева Я.И.<br>г. Курган, ул. Некрасова, 15, стр.3<br>Часы работы: круглосуточно, без выходных<br>+7 (3522) 55-14-80   | Курганская область   |
| Москва          | «Стройиндустриякомплект»<br>г. Москва, Путевой проезд, 3, стр. 1, оф. 303.<br>Часы работы: пн-пт 09.00-18.00<br>+7 (915) 269-03-61  | г. Москва,<br>Московская область   |
| Мошково р.п.    | ИП Грызунов А.В.<br>р.п. Мошково, ул. Советская, 4а.<br>Часы работы: пн-пт 09.00-18.00,<br>сб, вс 09.00-15.00. +7 (913) 950-97-99   | р.п. Мошково,<br>Мошковский район,<br>Болотнинский район,<br>г. Новосибирск  |
| Нижний Новгород | «Айком»<br>г. Нижний Новгород, ул. Погорная, 2,<br>Часы работы: пн-пт 09.00-18.00<br>+7 (831) 437-29-26, 437-29-24  | г. Нижний Новгород,<br>Нижегородская область   |
| Новокузнецк     | «Тепломатика»<br>г. Новокузнецк, пр. Курако, 53, этаж 2, оф. 211.<br>Часы работы: пн-пт 09.00-18.00<br>teplomatika@mail.ru<br>+7 (950) 589-66-55, +7 (950) 585-55-99,<br>+7 (3843) 79-88-66, +7 (3843) 79-88-11 | г. Новокузнецк,<br>Юг Кузбасса   |
| Новосибирск     | «СоюзТеплоМонтаж»<br>г. Новосибирск, ул. Писарева, 60, оф. 90.<br>Часы работы: пн-пт 09.00-18.00<br>finelinensk.ru, fl.nsk@mail.ru<br>+7 (913) 784-66-39, +7 (383) 224-22-88, 292-92-73                         | г. Новосибирск,<br>Новосибирская область   |

| <b>Город</b>       | <b>Организация</b>   | <b>География обслуживания</b>  |
|--------------------|--|--|
| Оренбург           | «ОТК-центр»<br>г. Оренбург, ул. Елифанова, 55.<br>Часы работы: пн-пт 09.00-18.00,<br>+7 (3532) 59-08-99, 30-60-52, 30-60-49  | г. Оренбург,<br>Оренбургская область   |
| Пермь              | «Теплодар»<br>г. Пермь, ул. Гайдара, 5.<br>Часы работы: пн-сб 10.00-19.00, вс 10.00-17.00<br>www.kelvin-plus.ru, +7 (342) 263-42-82  | г. Пермь,<br>Пермский край   |
| Санкт-Петербург    | «ОЧАГ»<br>г. Санкт-Петербург, ул. Хрулева, 8.<br>Часы работы: пн-пт 09.00-19.00<br>www.ochag.spb.ru<br>+7 (921) 365-32-01, +7 (952) 213-07-49  | г. Санкт-Петербург,<br>Ленинградская область                                   |
| Славянск-на-Кубани | ИП Крыхтин С.В.<br>г. Славянск-на-Кубани, ул. Лермонтова, 216а<br>Часы работы: пн-пт 08.00-18.00,<br>сб, вс 08.30-16.00<br>+7 (988) 36-555-50, +7 (918) 482-07-56  | Славянский район,<br>Красноармейский район,<br>Крымский район                  |
| Тольятти           | «Тепловодов»<br>г. Тольятти, Московский проспект, 10.<br>Часы работы: пн-пт 09.00-17.00<br>+7 (8482) 98-06-54, 63-62-77  | г. Тольятти,<br>Ставропольский район   |
| Томск              | «КИТ-сервис»<br>г. Томск, ул. Елизаровых, 73а.<br>Часы работы: пн-пт 09.00-18.00, сб 10.00-16.00<br>+7 (3822) 21-01-21<br>г. Томск, ул. Вершинина, 19.<br>Часы работы: пн-пт 09.00-18.00, сб 10.00-16.00<br>+7 (3822) 55-53-37<br>г. Томск, ул. Новосибирская, 32.<br>Часы работы: пн-пт 09.00-18.00, сб 10.00-16.00<br>+7 (3822) 65-00-05 | г. Томск,<br>Томская область   |
| Тула               | «Дело техники»<br>г. Тула, ул. Первомайская, 24.<br>Часы работы: пн-пт 09.00-18.00<br>+7 (905) 621-07-09   | г. Тула, г. Калуга,<br>Юго-Запад Рязани,<br>Северо-Запад<br>Московской области |
| Тюмень             | «Центр водной техники»<br>г. Тюмень, ул. Харьковская, 83а, к. 4.<br>Часы работы: пн-пт 09.00-18.00, сб 10.00-15.00<br>+7 (3452) 54-06-83   | г. Тюмень,<br>Тюменская область  |
| Улан-Удэ           | «Тепловоз»<br>г. Улан-Удэ, пр. Автомобилистов, 4а, к.6.<br>Часы работы: пн-сб 09.00-17.00, вс 09.00-18.00<br>teplovoz.uu@mail.ru<br>+7 (3012) 24-23-22   | г. Улан-Удэ  |

| Город          | Организация  | География обслуживания  |
|----------------|--|---|
| Улан-Удэ       | г. Улан-Удэ, ул. Иволгинская, 14а, к.1.<br>Часы работы: пн-сб 09.00-17.00, вс 09.00-18.00<br>+7 (3012) 24-92-49<br>г. Улан-Удэ, ул. Покровская (Исток), 33г, ст.4.<br>Часы работы: пн-сб 09.00-17.00, вс 09.00-18.00<br>+7 (3012) 40-02-40 | г. Улан-Удэ   |
| Ульяновск      | «Новотерм»<br>г. Ульяновск, ул. Промышленная, 4, оф.403.<br>Часы работы: пн-пт 09.00-18.00<br>+7 (902) 125-18-18, +7 (917) 615-41-68   | г. Ульяновск,<br>Ульяновская область  |
| Уссурийск      | «Страда»<br>г. Уссурийск, ул. Комсомольская, 112.<br>Часы работы: пн-пт 08.30-17.30<br>+7 (4234) 37-30-29  | г. Уссурийск и 200км<br>за чертой города                                      |
| Хабаровск      | ИП Колесников А.А.<br>г. Хабаровск, ул. Индустриальная, 39д.<br>Часы работы: пн-пт 09.00-17.30<br>+7 (4212) 26-03-26   | г. Хабаровск,<br>Хабаровский край   |
| Хвойная р.п.   | «РемСтрой-Сервис»<br>р.п. Хвойная, ул. Заводская, 32.<br>Часы работы: 09.00-18.00<br>+7 (921) 204-98-48  | р.п. Хвойная,<br>Новгородская область<br>в радиусе 100 км. От<br>р.п. Хвойная |
| Чита           | «Гранит»<br>г.Чита, ул. Вокзальная, 3.<br>Часы работы: пн-пт 09.00-18.00<br>+7 (914) 444-46-64, +7 (914) 469-11-19   | г.Чита,<br>Забайкальский край   |
| Чебоксары      | «Термотехника»<br>г. Чебоксары, ул. Петрова, 6, строение 2.<br>Часы работы: пн-пт 08.00-17.00<br><a href="http://www.tt21.pro">www.tt21.pro</a><br>+7 (8352) 57-32-44, 57-34-44  | Чувашская республика  |
| Челябинск      | «Комфортсервис»<br>г. Челябинск, ул. Академика Королева, 27а, кв.2<br>Часы работы: пн-пт 08.00-17.00<br>+7 (351) 225-08-35, 225-08-36  | г. Челябинск,<br>Челябинская область  |
| Южно-Сахалинск | ИП Гаврюшкин И.А.<br>г. Южно-Сахалинск, пр. Мира, 2/5.<br>Часы работы: пн-пт 8.00-17.00, сб 8.00-14.00<br>+7 (4242) 46-97-42, факс 46-97-43  | г. Южно-Сахалинск   |
| Якутск         | ИП Горнаков М.В.<br>г. Якутск, ул. Богдана Чижика, 33.<br>Часы работы: пн-пт 10.00-18.00<br>+7 (924) 165-49-97, +7 (914) 273-00-99   | Республика Саха<br>(Якутия)   |



Сертификат соответствия RU C-RU.AE88.B.00570  
ТУ 4858-018-94893116-2012



Любители тепла **одобряют!**

По вопросам качества приобретенной продукции просим обращаться в Службу качества компании: тел. (383) 363-04-81, [otk@teplodar.ru](mailto:otk@teplodar.ru)

**ООО «КО Теплодар»**, 630027, Россия, г. Новосибирск,  
ул. Б. Хмельницкого, 125/1, тел. 8 (383) 363-04-68, 363-79-92  
Единый бесплатный номер: 8-800-775-0307