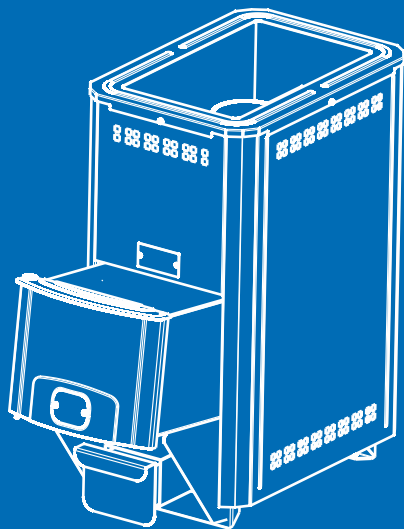


РУКОВОДСТВО ПО ЭКСПЛУАТАЦИИ
Дровяные и газо-дровяные печи-каменки
Тамань 10Т, Тамань 10ТУ, Тамань 10ТБ
Тамань 20Т, Тамань 20ТУ

ТАМАНЬ



**Подробное изучение настоящей инструкции
до монтажа изделия является ОБЯЗАТЕЛЬНЫМ!**



ТЕПЛОДАР *Слагаемые успеха*

- Знать, превосходить и удовлетворять потребности рынка
- Обеспечивать высокие стандарты качества продукции
- Идти собственным путем, создавая инновационные решения

О КОМПАНИИ:

«Теплодар» разрабатывает и производит печи с 1997 года. Творческий подход на всех этапах производственного процесса, тщательный выбор поставщиков и пристальное внимание к потребностям покупателя — вот базовые принципы работы компании.

Сегодня в ассортименте завода два десятка базовых моделей и более 100 модификаций. Различная по назначению, дизайну, конструкции и мощности продукция компании «Теплодар» надежна, экономична, долговечна.

Соотношение цены и качества продукции завода «Теплодар» делают ее популярной на Российском рынке, а также в Беларуси, Украине, Казахстане и Кыргызстане.



ОГЛАВЛЕНИЕ

ВВЕДЕНИЕ	4
ОБЩАЯ ИНФОРМАЦИЯ	4
Устройство и принцип действия	5
Конструкция печи-каменки	5
Технические характеристики	7
Выбор печи-каменки	7
Дополнительное оборудование	7
МОНТАЖ ПЕЧИ И ДЫМОХОДА	9
Требования безопасности	10
Установка колосника	13
Монтаж дымохода	13
Воздухообмен в парилке	14
ЭКСПЛУАТАЦИЯ ПЕЧИ	15
Ввод в эксплуатацию	15
Режим эксплуатации	15
Возможные неисправности и их устранение	16
ГАРАНТИЙНЫЕ ОБЯЗАТЕЛЬСТВА	17
ТРАНСПОРТИРОВКА И ХРАНЕНИЕ	18
УТИЛИЗАЦИЯ	18
ПАСПОРТ ИЗДЕЛИЯ	18
Комплект поставки	18
Перечень запасных частей и комплектующих	19
Свидетельство о приёме	19
Свидетельство о продаже	20
Свидетельство о монтаже печи и дымохода	21
Отметка о гарантийном ремонте	22

ВВЕДЕНИЕ

Уважаемый покупатель компания «Теплодар» поздравляет Вас с правильным выбором. Вы приобрели банную печь-каменку «ТАМАНЬ» предназначенную для отопления парильного и смежного с ним помещений и создания комфортного для парения микроклимата.

Настоящее руководство по эксплуатации (РЭ) распространяется на банные печи-каменки модельного ряда «ТАМАНЬ» и содержит сведения о конструктивном исполнении, параметрах изделия, устройстве и работе, а также правила безопасной эксплуатации, технического обслуживания и хранения.

ВНИМАНИЕ! После приобретения печи до ее установки и эксплуатации внимательно изучите данное РЭ. Лица не ознакомившиеся с РЭ до монтажа, эксплуатации и обслуживания печи на допускаются.

Так же РЭ включает в себя сопроводительные документы, требующие заполнения торгующей, монтажной и обслуживающей организациями. Это необходимо для вступления в силу гарантийных обязательств.

ВНИМАНИЕ! Требуйте заполнения соответствующих разделов РЭ торгующими, монтажными и сервисными организациями. Помните, в случае не заполнения торгующей организацией свидетельства о покупке, гарантия исчисляется с момента изготовления оборудования.

ОБЩАЯ ИНФОРМАЦИЯ

Газо-дровяные печи-каменки «ТАМАНЬ» предназначены для отопления парильного и смежных с ним помещений, получения пара и нагрева воды. Конструкция печей позволяет создавать в парилке микроклимат настоящей русской бани, получая комфортное сочетание температуры и влажности воздуха.

Серийно выпускаются базовые модели печи:

«ТАМАНЬ 10 Т» для парильного помещения от 4 до 10 м.куб.

«ТАМАНЬ 20 Т» для парильного помещения от 12 до 20 м.куб.

Печи с укороченным топливным каналом предназначены для протопки из парильного помещения (**за исключением печей, оснащенных газовой горелкой САБК-9,1**) и имеют в наименовании букву «У» («ТАМАНЬ 10 ТУ»), тогда как печи оснащенные выносным топливным каналом, могут топиться из смежного помещения.

Список обозначений в наименовании изделия:

«Т» - топка из конструкционной толстой стали;

«У» - укороченный топливный канал;

«Б» - исполнение печи с навесным баком.

Устройство и принцип действия

Печи «ТАМАНЬ» разработаны на основе собственного опыта производителя и, самое главное, с учетом рекомендаций и пожеланий многочисленных знатоков и ценителей русской бани.

Конструкция печи-каменки представляет собой вертикальную топку, сделанную из конструкционной стали толщиной 4 мм, закрытую кожух-конвектором, обеспечивающим высокую динамику нагрева парильного помещения.

Модификации 10 Т и 20 Т имеет выносной топливный канал, позволяющий протапливать печь из смежного помещения.

Конструкция печи-каменки

Конструкция печи представлена на Рис. 1.

Элементы топки печи (поз.1), несущие наибольшую термическую, коррозионную и механическую нагрузку, изготавливаются из нержавеющей высоколегированной стали толщиной до 2 мм с содержанием хрома не менее 13%, что обеспечивает увеличенный ресурс эксплуатации в кислородсодержащих средах при высоких температурах.

Значительная часть теплоотдающей поверхности печи закрыта конвектором (поз.4), существенно ускоряющим нагрев воздуха в парилке и смежных помещениях за счет образуемого им мощного кругового конвекционного потока. Кожух-конвектор экранирует жесткое инфракрасное излучение, исходящее от раскаленных стенок топки, что создает «мягкое» тепло в парилке.

Большое количество качественно нагретых камней, обеспечивает стабильность температуры в парилке.

Печь комплектуется стальной дверцей с функцией самоохлаждения (поз.3). Стандартную дверцу можно легко заменить на дверцу с жаростойким стеклом SCHOTT ROBAX®, которая позволяет визуально контролировать горение (приобретается отдельно).

Печь снабжена удобным ящиком зольника (поз.5), который также является регулятором интенсивности горения.

Колосник из литейного чугуна, являющийся элементом конструкции, обеспечивает равномерное устойчивое горение по всей длине топки.

Все наружные поверхности печи окрашены двумя слоями жаростойкой кремнийорганической эмали, сохраняющей свойства при температуре 600°C.

Печь «ТАМАНЬ 10ТБ» оснащена съемным баком для нагрева воды (поз.8), который устанавливается на задней стенке топки, от которой

происходит нагрев воды в баке. Бак емкостью 40л изготавливается из нержавеющей стали. Нижнее расположение бака позволяет легко доливать воду.

На печи «ТАМАНЬ» всех модификаций может быть установлен бак для нагрева воды «самоварного» типа или универсальный регистр-теплообменник для дистанционного нагрева воды, изготовленные из нержавеющей стали (баки и регистры приобретаются отдельно от печи).

ВНИМАНИЕ! Производитель оставляет за собой право вносить незначительные изменения в конструкцию печи, не ухудшающие ее потребительские качества.

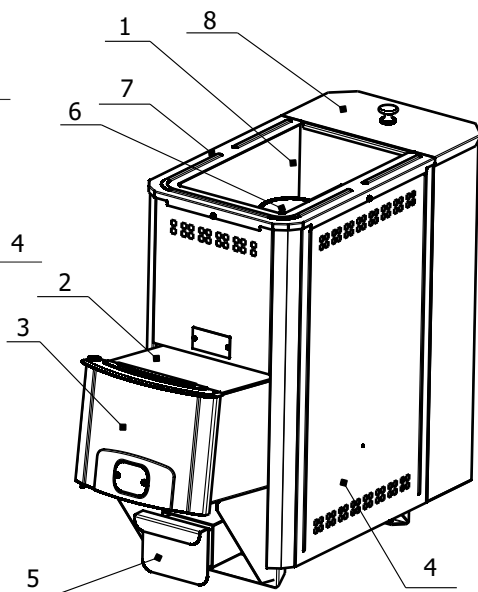
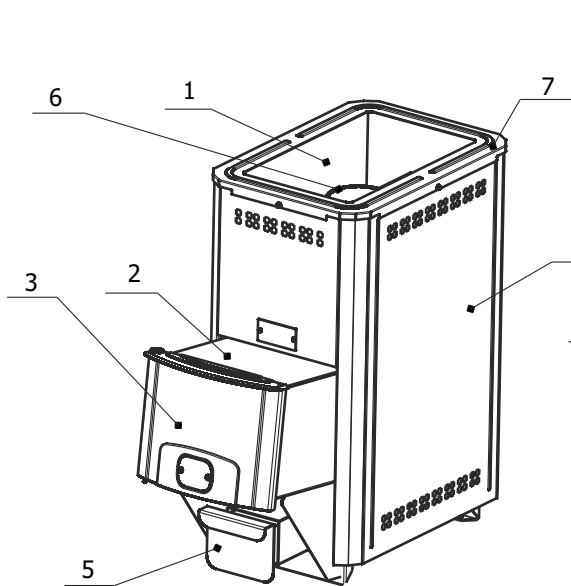


Рис. 1а Конструкция печи-каменки «ТАМАНЬ 10 Т», «ТАМАНЬ 20 Т»

Рис. 1б Конструкция печи-каменки «ТАМАНЬ 10 ТБ»

- 1 - топка печи; 2 - топливный канал; 3 - дверца; 4 - кожух-конвектор; 5 - ящик зольника; 6 - выходной патрубок под дымоход $d=115$; 7 - рамка декора; 8 - бак (40 л) для нагрева воды.

Технические характеристики

Таблица 1

Модель	Объем парильного помещения (куб. м)	Габариты печи				Диаметр дымохода (мм)	Масса печи (кг)	Масса камней (кг)	Вид топлива
		Высота (мм)	Ширина (мм)	Длина корпуса (мм)	Длина общая (мм)				
Тамань 10Т	4-10	702	330	475	678	115	47	30	дрова, газ природный* сжиженный**
Тамань 10ТУ	4-10	702	330	475	548	115	45	30	дрова, газ природный*
Тамань 10ТБ	4-10	702	330	615	817	115	48	30	дрова, газ природный* сжиженный**
Тамань 20Т	12-20	778	330	621	826	115	59	45	дрова, газ природный* сжиженный**
Тамань 20ТУ	12-20	778	330	621	826	115	57	45	дрова, газ природный*

Таблица 2

Модель	Вид газа	Тип газогорелочного устройства	Параметры газогорелочного устройства			
			Номинальное давление газа	Максимальная тепловая мощность	Расход газа (макс. мощность)	Присоединительный размер резьбы
			кПа	кВт	м ³ /час	дюйм
Тамань 10Т, Тамань 10ТБ	природный* сжиженный**	АГГ-13П	1,5	13	1,6	3/4
Тамань 10ТУ, Тамань 20ТУ	природный*	САБК-9.1	1,3	16	1,8	3/4
Тамань 20Т	природный* сжиженный**	АГГ-20П	1,5	20	2,4	3/4

ВНИМАНИЕ! Категорически запрещается в качестве топлива использовать уголь и его производные.

Примечание:

* При установке газогорелочного устройства;

** При дополнительной установке комплекта переналадки.

Выбор печи-каменки

Выбор печи-каменки имеет первостепенное значение при оборудовании бани и требует предметной консультации с квалифицированным специалистом. Какая модель подойдет в конкретном случае зависит от объема и качества теплоизоляции парилки, объема смежных помещений, требующих отопления, температурно-влажностного режима, желаемого времени прогрева парилки и количества людей, одновременно принимающих банные процедуры.

Также при выборе печи необходимо учитывать каким видом топлива вы будете пользоваться. В случае наличия магистрального газа рекомендуем Вам дооснастить печь газогорелочным устройством (см. таблицу №2) это упростит процедуру протопки бани и сэкономит время и деньги.

Дополнительное оборудование

Выбор бака

При выборе объема бака для горячей воды пользуйтесь эмпирическим правилом: 8-10 л на одного человека и 8-10 л для запаривания веника.

Бак обеспечивает нагревание воды до температуры 70-75°C ко времени набора в парилке температуры 90°C и времени запаривания веников.

Площадь соприкосновения горячей поверхности трубы бака с водой по мере ее расходования уменьшается, что позволяет предупреждать интенсивное кипение воды и значительное попадание пара из бака в парилку при работе печи в режиме поддержания температуры.

Печи, укомплектованные универсальным регистром-теплообменником, позволяют разместить бак для нагрева воды в смежных с парной помещениях.

Печь с дистанционным нагревом воды

Универсальный регистр-теплообменник из нержавеющей стали оборудован двумя штуцерами $\frac{3}{4}$ дюйма. Посредством соединительных труб и дренажного крана подключается к выносному баку.

Выносной бак емкостью 60 или 80 литров оборудован двумя штуцерами $\frac{3}{4}$ дюйма для подключения к регистру и штуцером $\frac{1}{2}$ дюйма для установки сливного крана (краны и соединительные трубы в комплект не входят).

Принцип работы:

В процессе горения дров происходит нагрев регистра. Вода, попадая в регистр нагревается и за счет естественного теплообмена начинает циркулировать между регистром и выносным баком.

ВНИМАНИЕ! В процессе эксплуатации печи следует наполнять бак не менее чем наполовину. В качестве связующих элементов допускается использование только металлических труб.

ВНИМАНИЕ! Максимальное допустимое давление воды в регистре 0,1 МПа.

ВНИМАНИЕ! Не допускается провисание трубы, выходящей из верхнего штуцера регистра. Труба должна иметь уклон вверх до самого бака, для выхода паровоздушной смеси, образующейся в регистре в процессе нагрева воды.

В зимнее время после окончания работы печи необходимо слить воду из системы через дренажный кран для предотвращения повреждения бака и регистра при замерзании воды.

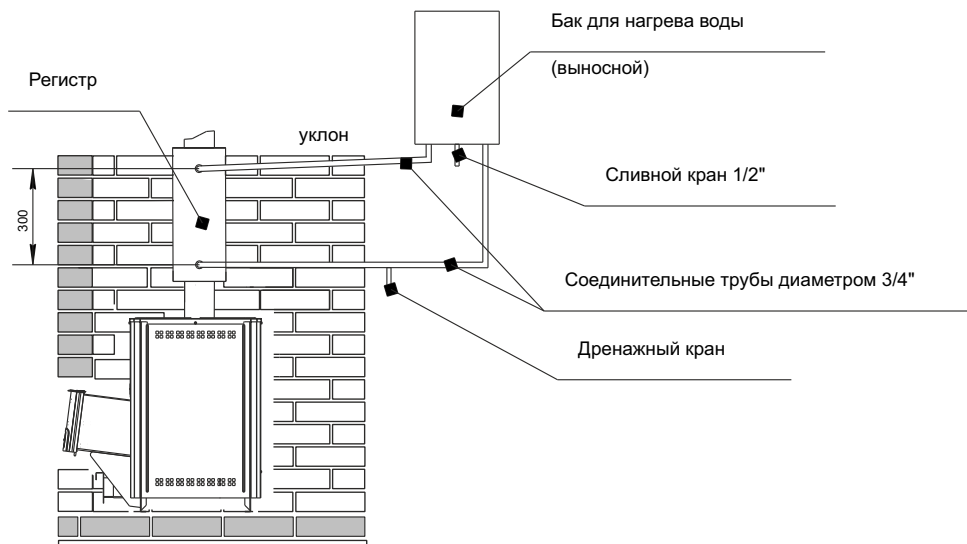


Рис. 2. Печь «Тамань» с дистанционным нагревом воды

Выбор камней

В каменку следует закладывать камни, специально для этого предназначенные и продающиеся в специализированных магазинах.

ВНИМАНИЕ! Камни неизвестного происхождения могут содержать в большом количестве вредные химические соединения и радионуклиды, которые делают их непригодными и даже опасными для использования в бане.

Перед закладкой камни следует промыть в проточной воде жесткой щеткой.

Большие камни устанавливаются на дно каменки так, чтобы наиболее плоские поверхности камней максимально плотно прилегали к ее металлическим поверхностям.

Маленькие камни как можно более плотно закладываются между большими камнями.

ВНИМАНИЕ! Не следует укладывать камни выше верхнего уровня каменки. Они не смогут прогреться до температуры, требуемой для качественного парообразования.

МОНТАЖ ПЕЧИ И ДЫМОХОДА

Монтаж должен выполняться в соответствии со Сводом правил СП 7.13130.2013 «Отопление, вентиляция и кондиционирование. Требования пожарной безопасности» и с требованиями СНиП 41-01-2003 «Отопление, вентиляция и кондиционирование».

ВНИМАНИЕ! Монтаж печей и дымоходов должен производиться специализированными организациями и квалифицированными специалистами, располагающими техническими средствами, необходимыми для качественного выполнения работ.

РЭ включает в себя сопроводительные документы, требующие заполнения торгующей, монтажной и обслуживающей организациями. Это необходимо для вступления в силу гарантийных обязательств.

ВНИМАНИЕ! Требуйте заполнения соответствующих разделов РЭ торгующими, монтажными и сервисными организациями.

Требования безопасности

Расстояния безопасности от печи и дымоходов до возгораемых материалов:

в стороны и назад 500 мм

вперед 1250 мм

вверх 1200 мм

Указанные расстояния безопасности можно уменьшить в четыре раза, используя кирпичную кладку шириной $\frac{1}{2}$ кирпича и воздушный зазор 30 мм до используемой сгораемой поверхности. Кладка должна быть выше, чем верхняя поверхность печи на 500 мм.

Если печь устанавливается не на фундамент, а на деревянный пол, то для его изоляции требуется выложить площадку толщиной $\frac{1}{4}$ кирпича, в стороны от каменки на 250 мм. Сверху кирпичную кладку закрыть металлическим листом или стяжкой из марочного цементного раствора.

Пол из горючих и трудногорючих материалов следует защищать от возгорания под топочной дверкой - металлическим листом размером 700x500мм, располагаемым длинной его стороной вдоль печи.

Расстояние от топочной дверки до противоположной стены следует принимать не менее 1250 мм.

Расстояние между верхом печи и незащищенным потолком не менее 1200мм. При установке печи с удлиненным топочным каналом для топки из смежного помещения, топливный канал должен быть отделен от возгораемых конструкций кирпичной кладкой или специальным защитным экраном на расстояние не менее 260 мм.

Для безопасности могут применяться специальные защитные экраны производства «Теплодар», полностью заменяющие кирпичную кладку.

При установке защитных экранов и печи недопустимо соприкосновение элементов экранов с нагретыми поверхностями печи.

Запрещается перекрывать вентиляционные отверстия экранов, для обеспечения вентиляции воздуха. Контакт элементов фронтального экрана с горючими материалами конструкции бани допускается через прокладку из негорючих материалов (базальтовая вата).

Компания «Теплодар» рекомендует зашивать кирпичную кладку металлическим листом с прослойкой из минеральной ваты.

ВНИМАНИЕ! Не допускается устанавливать печь вплотную к стене. Для правильной работы печи необходимо обеспечить воздушный зазор не менее 30 мм.

При отделке стен парильного помещения следует учитывать следующие факторы:

- материал стен должен обладать хорошей теплоизоляцией и низкой теплопроводностью, например — дерево;

Допускается использовать материал с высокой теплопроводностью (кирпич, керамическая плитка, декоративный камень и т. п.) только для обеспечения пожаробезопасности печи, площадь таких поверхностей не должна превышать 3 м².

ВНИМАНИЕ! В случае если площадь поверхностей с высокой теплопроводностью превышает 3 м², то печь для таких парильных помещений необходимо выбирать с полуторакратным запасом по мощности, в противном случае печь будет постоянно эксплуатироваться в интенсивном режиме, что приведет к сокращению срока службы печи, а гарантийный срок эксплуатации будет составлять 3 месяца.

Во избежание несчастных случаев и порчи печи ЗАПРЕЩАЕТСЯ:

- включать печь детям и лицам, не прошедшим инструктаж по эксплуатации;

- эксплуатировать печь с неисправной газовой автоматикой;

- применять огонь для обнаружения утечки газа (для этих целей необходимо использовать мыльную эмульсию);

- включать печь при отсутствии тяги;

- оставлять на печи и трубопроводах, хранить вблизи легковоспламеняющиеся предметы (бумага, ветошь и т.д.);

- владельцу производить ремонт и переустановку печи, а также вносить в конструкцию какие-либо изменения;

- при не работающей печи газовые краны должны быть закрыты.

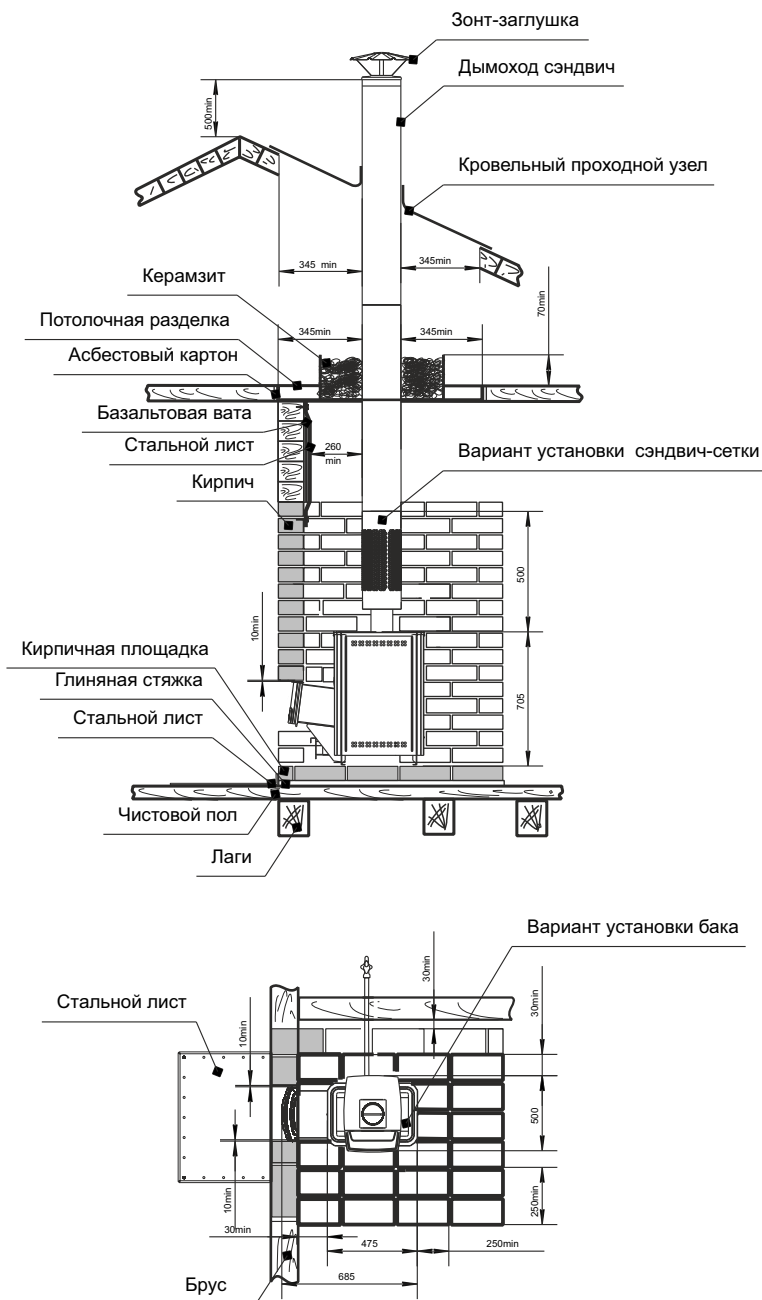


Рис. 3. Рекомендуемая схема установки печи

Установка колосника

ВНИМАНИЕ! Располагать колосниковую решетку в топке обязательно ровной поверхностью вверх.

Монтаж дымохода

Модульные тонкостенные дымовые трубы из нержавеющей стали толщиной 0,5-0,8 мм, поставляемые производителем, эффективны, долговечны и требуют минимальных трудозатрат при монтаже и эксплуатации.

Идеальным решением для дымовой трубы является установка модулей трубы с термоизоляцией (сэндвич) производства «Теплодар». Высоту дымохода, считая от колосниковой решетки, следует принимать не менее 5 м.

Высоту дымовых труб, размещаемых на расстоянии равном или большем высоты сплошной конструкции, выступающей над кровлей, следует принимать:

- не менее 500 мм над плоской кровлей;
- не менее 500 мм над коньком кровли или парапетом при расположении трубы на расстоянии до 1,5 от конька или парапета;
- не ниже конька кровли или парапета при расположении дымовой трубы от 1,5 до 3 м от конька или парапета;
- не ниже линии, проведенной от конька вниз под углом 10° к горизонту при расположении дымовой трубы от конька на расстоянии более 3 м.

Дымовые трубы следует выводить выше кровли расположенный рядом зданий и других объектов.

При монтаже дымовой трубы в зданиях с кровлями из горючих материалов обеспечить трубу искроуловителем из металлической сетки с отверстиями размером не более 5х5 мм.

При проходе трубы через потолок, разделка должна быть больше толщины перекрытия (потолка) на 70 мм.

Запрещено жёстко закреплять элементы дымохода к конструкции здания. Топливный канал печи должен устанавливаться в проем с зазором не менее 10 мм.

Нагрузка на печь с баком и дымоходами не должна превышать 120 кг. При увеличении нагрузки на печь сверх нормы необходимо производить разгрузку печи, путем подвески дымоходов с помощью хомута-растяжки к конструкции здания.

Зазоры между потолочными перекрытиями и разделками следует выполнять негорючими материалами (керамзит, шлак, базальтовая вата).

Расстояние от внутренней поверхности трубы до сгораемой конструкции необходимо обеспечить не менее 500 мм - при защите металлическим листом по асбестовому картону толщиной 8 мм или штукатуркой толщиной 25 мм по металлической сетке не менее 380 мм.

В случае отсутствия бака рекомендуем устанавливать в качестве стартового модуля дымохода «Сэндвич-сетку», заполняемую камнями и эффективно аккумулирующую тепло.

ВНИМАНИЕ! При работе печи на газообразном топливе допускается использование только сварных, герметичных дымоходов, при этом стыки между элементами дымоходов необходимо герметизировать жаростойким герметиком.

Воздухообмен в парилке

В парилке необходимо обеспечить интенсивный воздухообмен посредством организации приточно-вытяжной вентиляции.

Сечение люков для вентиляции рассчитывается в зависимости от объемов парилки и мощности печи. Чем больше объем парилки и мощнее печь, тем больше сечение люков для вентиляции:

- 4-10 куб. м - 100х100 мм.
- 14-18 куб.м - 200х200 мм.
- 20-30 куб.м - 300х300 мм.

Если устанавливается печь более мощная согласно руководства по эксплуатации, то сечение люков нужно пропорционально увеличить.

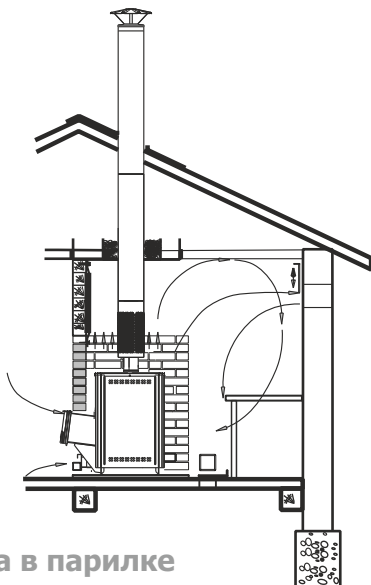


Рис. 4. Схема воздухообмена в парилке

ЭКСПЛУАТАЦИЯ ПЕЧИ

Ввод в эксплуатацию

Перед первым протапливанием печи внимательно ознакомьтесь с настоящим описанием и рекомендациями, а также не забудьте снять защитные пленки с декоративной рамки на корпусе печи.

ВНИМАНИЕ! При первом протапливании печи промышленные масла, нанесенные на металл, и легкие летучие компоненты кремнийорганической краски выделяют запах, который в дальнейшем исчезнет.

Первое протапливание печи следует проводить при полностью открытых дверях и окнах (либо вне помещения) продолжительностью не менее 1 часа при максимальной загрузке топливника, пустой каменке и наполненном водой баке.

Убедитесь в нормальном функционировании всех элементов печи и защитных конструкций. После первого протапливания тщательно проветрите помещение и слейте воду из бака.

Печь окрашена термостойкой краской, которая достигает максимальной прочности только после первого нагрева, поэтому загрузку камней произведите после полного остывания печи и окончательного затвердевания краски.

ВНИМАНИЕ! В процессе эксплуатации печи возможна деформация внутренних боковых стенок топки, а на наиболее термонагруженных местах топки, дымосборника и каменки может произойти нарушение кремнийорганического покрытия (выгорание, отшелушивание), что не влияет на ресурс и эксплуатационные характеристики печи.

Режимы эксплуатации

ВНИМАНИЕ! Перед растапливанием печи убедитесь в отсутствии сгораемых предметов вблизи печи и дымохода в парильном и чердачном помещениях.

Растапливание печи производится щепой и мелкоколотыми сухими дровами, при заполнении топки на 2/3 объема с укладкой на колосниковую решетку. Запрещается укладывать топливо в выносной топливный канал и использовать в качестве топлива строительные отходы с лакокрасочными покрытиями, пластик, шпалы, резину.

После появления стабильной тяги и прогорания 50% загруженных дров, производится закладка дров с заполнением топки на 2/3 и полным открыванием зольника.

После набора оптимальной температуры в парилке, поддержание необходимой температуры, камней и воздуха в парилке, достигается

путем прикрытия зольника и применением крупноколотых дров. Оптимальное количество поленьев 3-4 шт.

ВНИМАНИЕ! При загрузке очередной партии дров следует полностью закрыть зольник и лишь после этого плавно открыть дверцу.

Для появления устойчивой сильной тяги после растапливания печи требуется некоторое время. Поэтому при открытии дверцы недавно растопленной печи, работающей в режиме набора температуры возможен незначительный выход дыма в помещение.

В качестве рекомендации, после проведения банных процедур необходимо дополнительно протапливать печь для просушки парного и моечного помещений, открыв дверь и вентиляционные отверстия в парилке.

Правила эксплуатации печей с газовыми горелками АГГ подробно описаны в руководстве по эксплуатации на соответствующий тип горелки.

ВНИМАНИЕ! Не допускается оставлять воду в баке в холодное время года во избежание разморозки бака.

Возможные неисправности и их устранение

ВНИМАНИЕ! При монтаже дымохода необходимо обеспечить возможность его демонтажа для обслуживания и ремонта.

В процессе эксплуатации печи могут возникать следующие неисправности:

- отсутствие устойчивой тяги в дымоходе;
- поступление дыма из топливного канала.

ПРИЧИНЫ	УСТРАНЕНИЕ НЕИСПРАВНОСТЕЙ
Налипание сажи на стенки дымохода или стенки трубы в баке	Прочистить дымоход со стороны крыши жестким металлическим ершом многократными поступательными движениями
Накапливание сажи в коллекторе печи	Очистить коллектор через конструктивную щель со стороны топливного канала с помощью плоского металлического предмета
Если работа печи не улучшилась, следует снять бак и очистить коллектор и трубу внутри бака вручную.	
Неисправности газогорелочного устройства описаны в руководстве по эксплуатации на соответствующую горелку	

Для профилактики можно периодически протапливать печь с пустым баком сухими осиновыми дровами. Можно применять «полено-трубочист» (для химической очистки дымоходов).

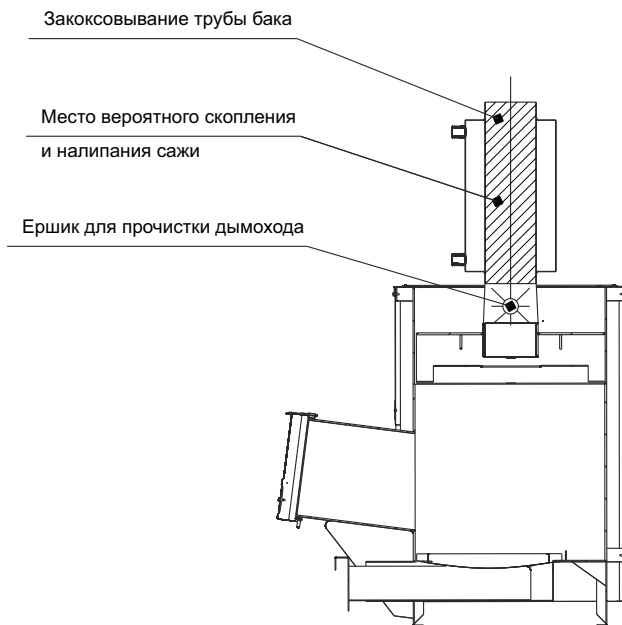


Рис. 5. Схема прочистки печи

ГАРАНТИЙНЫЕ ОБЯЗАТЕЛЬСТВА

1. Производитель гарантирует нормальную работу изделия в течение гарантийного срока при условии соблюдения потребителем правил эксплуатации, предусмотренных настоящей инструкцией.

2. Гарантийный срок эксплуатации изделия, в том числе на топку печи (целостность материала и сварных соединений) в домашних условиях - 12 месяцев со дня продажи.

3. Гарантийный срок эксплуатации изделия устанавливается со дня продажи. В течение гарантийного срока все обнаруженные потребителем неисправности по вине завода-изготовителя устраняются бесплатно.

4. Гарантийный срок службы не распространяется на изделия при использовании в саунах учреждений и предприятий.

5. При утере данной инструкции гарантийный срок устанавливается с даты изготовления, которая указана на техническом шильде.

ВНИМАНИЕ! Претензии к работе изделия не принимаются, бесплатный ремонт и замена не производятся в следующих случаях:

- неисправность возникла в результате небрежного обращения;
- несоблюдение потребителем правил монтажа, эксплуатации и обслуживания;

- монтаж печи и дымохода выполнен потребителем самостоятельно, без привлечения организации, располагающей необходимыми техническими средствами для качественного выполнения работ;
- небрежное хранение и транспортировка изделия как потребителем, так и любой сторонней организацией;
- изделие использовалось не по назначению;
- самостоятельный ремонт и/или другое вмешательство, повлекшее изменения в конструкции изделия
- истечение срока гарантии.

ТРАНСПОРТИРОВКА И ХРАНЕНИЕ

Транспортировка печи должна осуществляться в вертикальном положении любым видом транспорта.

При сезонном использовании печи ее можно демонтировать и перевезти на хранение в безопасное место.

Хранить печь необходимо в сухом помещении, не допуская попадания атмосферных осадков. Температура воздуха в месте хранения может изменяться в диапазоне от 5 до 35 °С, относительная влажность воздуха должна быть не более 80 %.

ВНИМАНИЕ! Жаростойкая кремнийорганическая эмаль, которой окрашена печь, становится прочной после первого протапливания печи. До этого следует обращаться с окрашенными поверхностями с осторожностью.

УТИЛИЗАЦИЯ

При выработке срока службы и наступления предельного состояния печи-каменки (разгерметизация топки) необходимо демонтировать печь. Утилизация вышедшей из строя печи и ее частей производить по правилам утилизации лома черного металла.

ПАСПОРТ ИЗДЕЛИЯ

Комплект поставки

Печь	1 шт.
Дверца топливного канала	1 шт.
Ось для дверцы топливного канала	1 шт.
Ящик зольника	1 шт.
Чугунный колосник 100x300	1 шт.
Руководство по эксплуатации	1 шт.

**Перечень запасных частей и комплектующих
поставляемых по отдельному заказу**

	Тамань 10Т	Тамань 10ТУ, Тамань 20ТУ	Тамань 10ТБ	Тамань 20Т
Дверца ЛНЗ	1	1	1	1
Ось дверцы ЛНЗ	1	1	1	1
Дверца со стеклом	1	1	1	1
Ящик зольника	1	1	1	1
Колосник 100x300	1	1	1	1
Газовая горелка АГГ-13П	1	1	1	-
Газовая горелка АГГ-20П	-	-	-	1
Газовая горелка САБК 9,1	-	1	-	-
Рамка декора	1	1	1	1
Бак съемный 40л	-	-	1	1

Свидетельство о приёмке

Печь-каменка Тамань 10 Т Тамань 10 ТУ Тамань 10 ТБ
 Тамань 20 Т Тамань 20 ТУ

Дата выпуска: « _____ » _____ 2 _____ г.

Контролёр ОТК: _____ (_____)

Упаковщик: _____ (_____)

Печь изготовлена согласно конструкторской документации и соответствует:

ТУ 4858-031-94893116-14, ТУ 4858-032-94893116-14

Разработчик и изготовитель: ООО «ПКФ Теплодар»

Россия, г. Новосибирск ул. Б. Хмельницкого, 125/1, тел.: (383) 363-04-68

Свидетельство о продаже

Название торгующей организации _____

Дата продажи: « ____ » _____ 201__ г.

Штамп торгующей организации (при наличии):

К товару претензий не имею: _____

подпись покупателя

Свидетельство о монтаже печи и дымохода

Виды работ	Дата	Название монтажной организации	Штамп монтажной организации	Ф.И.О. мастера, подпись

Отметка о гарантийном ремонте

Описание дефекта:

Причина выхода из строя:

Произведенная работа по ремонту:

Дата ремонта: «_____» _____ 2_____ г.

Название ремонтной организации _____

№ лицензии _____

Мастер: _____ (_____)

Контролёр качества: _____ (_____)

Авторизированные сервисные центры компании «Теплодар»

Город	Организация	География обслуживания
Абакан	«Теплосиб» г. Абакан, ул. Торосова, 12. Часы работы: пн-пт 9.00-18.00, сб 10.00-15.00 +7 (3902) 28-24-82 ул. Пушкина, 213. Часы работы: пн-пт 9.00-18.00, сб 10.00-15.00 +7 (3902) 34-05-00	Республика Хакасия, Республика Тыва, Красноярский край: Каратузский район, Курагинский район, Шушенский район, Ермаковский район.
Александров	ООО «Системы водоснабжения и отопления» г. Александров, ул. Геологов, 8. Часы работы: пн-вс 08.00-20.00 (апрель-сентябрь). пн-вс 09.00-18.00 (октябрь-март) 8-800-775-07-48 аква-терм.рф	г. Александров, Владимирская область, Ярославская область, Тверская область, Московская область.
Архангельск	«Храм тепла» г. Архангельск, Новгородский проспект, 181, офис 30. Часы работы: пн-пт 09.00-18.00 +7 (8182) 47-07-53	г. Архангельск, Архангельская область
Бийск	ИП Казанцева Е.Н. г. Бийск, пер. Мопровский, 67. Часы работы: пн-сб 09.00-18.00, вс 09.00-16.00 +7 (3854) 33-50-86	г. Бийск, Республика Алтай, Алтайский край.
Владивосток	«Крафт Сервис» г. Владивосток, ул. Борисенко, 34, офис 39, 41. Часы работы: пн-пт 09.00-18.00 www.craft-project.ru gasproject@bk.ru +7 (423) 263-72-63	г. Владивосток и 300км за чертой города
Екатеринбург	«Актив-ТермоКуб» г. Екатеринбург, ул. Рассточная, 44, офис 211. Часы работы: пн-пт 09.00-18.00 +7 (919) 391-48-01	г. Екатеринбург, Свердловская область
Ижевск	«Акватория тепла» г. Ижевск, ул. Пушкинская, 171. Часы работы: пн-пт 08.00-19.00, сб 10.00-17.00, вс 10.00-15.00. +7 (3412) 31-01-81, 52-83-33, 8-904-319-23-70	г. Ижевск, Удмуртская республика
Иркутск	«СибТеплоКомфорт» г. Иркутск, ул. Главная Кировская, 47/7, оф.212. Часы работы: пн-сб 09.00-18.00 +7 (902) 577-57-17 «Теплодар» г. Иркутск, ул. Полярная, 95а. Часы работы: пн-пт 09.00-18.00, сб 10.00-16.00 +7 (3952) 38-59-42, 38-59-43, 70-92-22 (доб.215)	г. Иркутск, Иркутская область Бурятия г. Иркутск, Иркутская область

Город	Организация	География обслуживания
Казань	«Этон» г. Казань, ул. Ягодинская, д. 25, оф. 439. Часы работы: пн-пт 08.00-17.00 +7 (917) 237-30-51	Республика Татарстан
Кемерово	«СпецТеплоМонтаж» г. Кемерово, пр-т Комсомольский, 45, кв. 69. Часы работы: пн-пт 09.00-19.00, вс 09.00-17.00 dubinin879@mail.ru +7 (3842) 63-12-35	г. Кемерово, Кемеровская область
Краснодар	«СтройПерспектива» г. Краснодар, ул. Алуштинская, 13, цоколь. Часы работы: пн-пт 08.15-17.00 stropinfo@yandex.ru +7 (861) 288-89-08, +7 (918) 974-0368	Краснодарский край, Ростовская область, Республика Крым, Ставропольский край, Республика Адыгея
Красноярск	«МКСТ» г. Красноярск, пер. Телевизорный, 16, оф. 210. Часы работы: пн-пт 09.00-18.00 mkstkras@mail.ru +7 (391) 265-80-48	г. Красноярск, г. Дивногорск, г. Сосновоборск, п. Емельяново, п. Элита, п. Березовка, с. Зыково, с. Миндерла, с. Сухобузимское
Курган	ИП Григорьева Я.И. г. Курган, ул. Некрасова, 15, стр.3 Часы работы: круглосуточно, без выходных +7 (3522) 55-14-80	Курганская область
Москва	«Стройиндустриякомплект» г. Москва, Путевой проезд, 3, стр. 1, оф. 303. Часы работы: пн-пт 09.00-18.00 +7 (915) 269-03-61	г. Москва, Московская область
Мошково р.п.	ИП Грызунов А.В. р.п. Мошково, ул. Советская, 4а. Часы работы: пн-пт 09.00-18.00, сб, вс 09.00-15.00. +7 (913) 950-97-99	р.п. Мошково, Мошковский район, Болотнинский район, г. Новосибирск
Нижний Новгород	«Айком» г. Нижний Новгород, ул. Погорная, 2, Часы работы: пн-пт 09.00-18.00 +7 (831) 437-29-26, 437-29-24	г. Нижний Новгород, Нижегородская область
Новокузнецк	«Тепломатика» г. Новокузнецк, пр. Курако, 53, этаж 2, оф. 211. Часы работы: пн-пт 09.00-18.00 teplomatika@mail.ru +7 (950) 589-66-55, +7 (950) 585-55-99, +7 (3843) 79-88-66, +7 (3843) 79-88-11	г. Новокузнецк, Юг Кузбасса
Новосибирск	«СоюзТеплоМонтаж» г. Новосибирск, ул. Писарева, 60, оф. 90. Часы работы: пн-пт 09.00-18.00 finelinensk.ru, fl.nsk@mail.ru +7 (913) 784-66-39, +7 (383) 224-22-88, 292-92-73	г. Новосибирск, Новосибирская область

Город	Организация	География обслуживания
Оренбург	«ОТК-центр» г. Оренбург, ул. Елифанова, 55. Часы работы: пн-пт 09.00-18.00, +7 (3532) 59-08-99, 30-60-52, 30-60-49	г. Оренбург, Оренбургская область
Пермь	«Теплодар» г. Пермь, ул. Гайдара, 5. Часы работы: пн-сб 10.00-19.00, вс 10.00-17.00 www.kelvin-plus.ru, +7 (342) 263-42-82	г. Пермь, Пермский край
Санкт-Петербург	«ОЧАГ» г. Санкт-Петербург, ул. Хрулева, 8. Часы работы: пн-пт 09.00-19.00 www.ochag.spb.ru +7 (921) 365-32-01, +7 (952) 213-07-49	г. Санкт-Петербург, Ленинградская область
Славянск-на-Кубани	ИП Крыхтин С.В. г. Славянск-на-Кубани, ул. Лермонтова, 216а Часы работы: пн-пт 08.00-18.00, сб, вс 08.30-16.00 +7 (988) 36-555-50, +7 (918) 482-07-56	Славянский район, Красноармейский район, Крымский район
Тольятти	«Тепловодов» г. Тольятти, Московский проспект, 10. Часы работы: пн-пт 09.00-17.00 +7 (8482) 98-06-54, 63-62-77	г. Тольятти, Ставропольский район
Томск	«КИТ-сервис» г. Томск, ул. Елизаровых, 73а. Часы работы: пн-пт 09.00-18.00, сб 10.00-16.00 +7 (3822) 21-01-21 г. Томск, ул. Вершинина, 19. Часы работы: пн-пт 09.00-18.00, сб 10.00-16.00 +7 (3822) 55-53-37 г. Томск, ул. Новосибирская, 32. Часы работы: пн-пт 09.00-18.00, сб 10.00-16.00 +7 (3822) 65-00-05	г. Томск, Томская область
Тула	«Дело техники» г. Тула, ул. Первомайская, 24. Часы работы: пн-пт 09.00-18.00 +7 (905) 621-07-09	г. Тула, г. Калуга, Юго-Запад Рязани, Северо-Запад Московской области
Тюмень	«Центр водной техники» г. Тюмень, ул. Харьковская, 83а, к. 4. Часы работы: пн-пт 09.00-18.00, сб 10.00-15.00 +7 (3452) 54-06-83	г. Тюмень, Тюменская область
Улан-Удэ	«Тепловоз» г. Улан-Удэ, пр. Автомобилистов, 4а, к.6. Часы работы: пн-сб 09.00-17.00, вс 09.00-18.00 teplovoz.uu@mail.ru +7 (3012) 24-23-22	г. Улан-Удэ

Город	Организация	География обслуживания
Улан-Удэ	г. Улан-Удэ, ул. Иволгинская, 14а, к.1. Часы работы: пн-сб 09.00-17.00, вс 09.00-18.00 +7 (3012) 24-92-49 г. Улан-Удэ, ул. Покровская (Исток), 33г, ст.4. Часы работы: пн-сб 09.00-17.00, вс 09.00-18.00 +7 (3012) 40-02-40	г. Улан-Удэ
Ульяновск	«Новотерм» г. Ульяновск, ул. Промышленная, 4, оф.403. Часы работы: пн-пт 09.00-18.00 +7 (902) 125-18-18, +7 (917) 615-41-68	г. Ульяновск, Ульяновская область
Уссурийск	«Страда» г. Уссурийск, ул. Комсомольская, 112. Часы работы: пн-пт 08.30-17.30 +7 (4234) 37-30-29	г. Уссурийск и 200км за чертой города
Хабаровск	ИП Колесников А.А. г. Хабаровск, ул. Индустриальная, 39д. Часы работы: пн-пт 09.00-17.30 +7 (4212) 26-03-26	г. Хабаровск, Хабаровский край
Хвойная р.п.	«РемСтрой-Сервис» р.п. Хвойная, ул. Заводская, 32. Часы работы: 09.00-18.00 +7 (921) 204-98-48	р.п. Хвойная, Новгородская область в радиусе 100 км. От р.п. Хвойная
Чита	«Гранит» г.Чита, ул. Вокзальная, 3. Часы работы: пн-пт 09.00-18.00 +7 (914) 444-46-64, +7 (914) 469-11-19	г.Чита, Забайкальский край
Чебоксары	«Термотехника» г. Чебоксары, ул. Петрова, 6, строение 2. Часы работы: пн-пт 08.00-17.00 www.tt21.pro +7 (8352) 57-32-44, 57-34-44	Чувашская республика
Челябинск	«Комфортсервис» г. Челябинск, ул. Академика Королева, 27а, кв.2 Часы работы: пн-пт 08.00-17.00 +7 (351) 225-08-35, 225-08-36	г. Челябинск, Челябинская область
Южно-Сахалинск	ИП Гаврюшкин И.А. г. Южно-Сахалинск, пр. Мира, 2/5. Часы работы: пн-пт 8.00-17.00, сб 8.00-14.00 +7 (4242) 46-97-42, факс 46-97-43	г. Южно-Сахалинск
Якутск	ИП Горнаков М.В. г. Якутск, ул. Богдана Чижика, 33. Часы работы: пн-пт 10.00-18.00 +7 (924) 165-49-97, +7 (914) 273-00-99	Республика Саха (Якутия)

Авторизированные сервисные центры (АСЦ) компании «Теплодар» предлагают своим клиентам комплекс услуг: проектирование, монтаж и сервисное обслуживание продукции «Теплодар» (гарантийное и постгарантийное). Специалисты АСЦ прошли обучение по монтажу и техническому обслуживанию продукции компании «Теплодар», что подтверждается фирменным сертификатом.

Авторизированные сервисные центры компании «Теплодар» уделяют большое внимание качеству сервисного обслуживания клиентов и реализуют целый комплекс мероприятий, направленных на повышение эффективности и скорости обслуживания. В АСЦ можно получить грамотную техническую консультацию по эксплуатации и монтажу оборудования, узнать о тонкостях настроек продукции «Теплодар».

Отличительные особенности сервисных центров «Теплодар»:

- индивидуальный подход к каждому клиенту;
- высокий уровень обслуживания;
- оперативное решение задач.

**Список авторизированных сервисных
центров компании «Теплодар»
постоянно пополняется, адреса уточняйте на сайте:
www.teplodar.ru**



TC RU C-RU.H012.B.00216, TC RU C-RU.H012.B.00215
ТУ 4858-031-94893116-14, ТУ 4858-032-94893116-14



Любители тепла **одобряют!**

По вопросам качества приобретенной продукции просим обращаться в Службу качества компании: тел. (383) 363-04-81, otk@teplodar.ru

ООО «ПКФ Теплодар», 630027, Россия, г. Новосибирск,
ул. Б. Хмельницкого, 125/1, тел. 8 (383) 363-04-68, 363-79-92
Единый бесплатный номер: 8-800-775-0307