

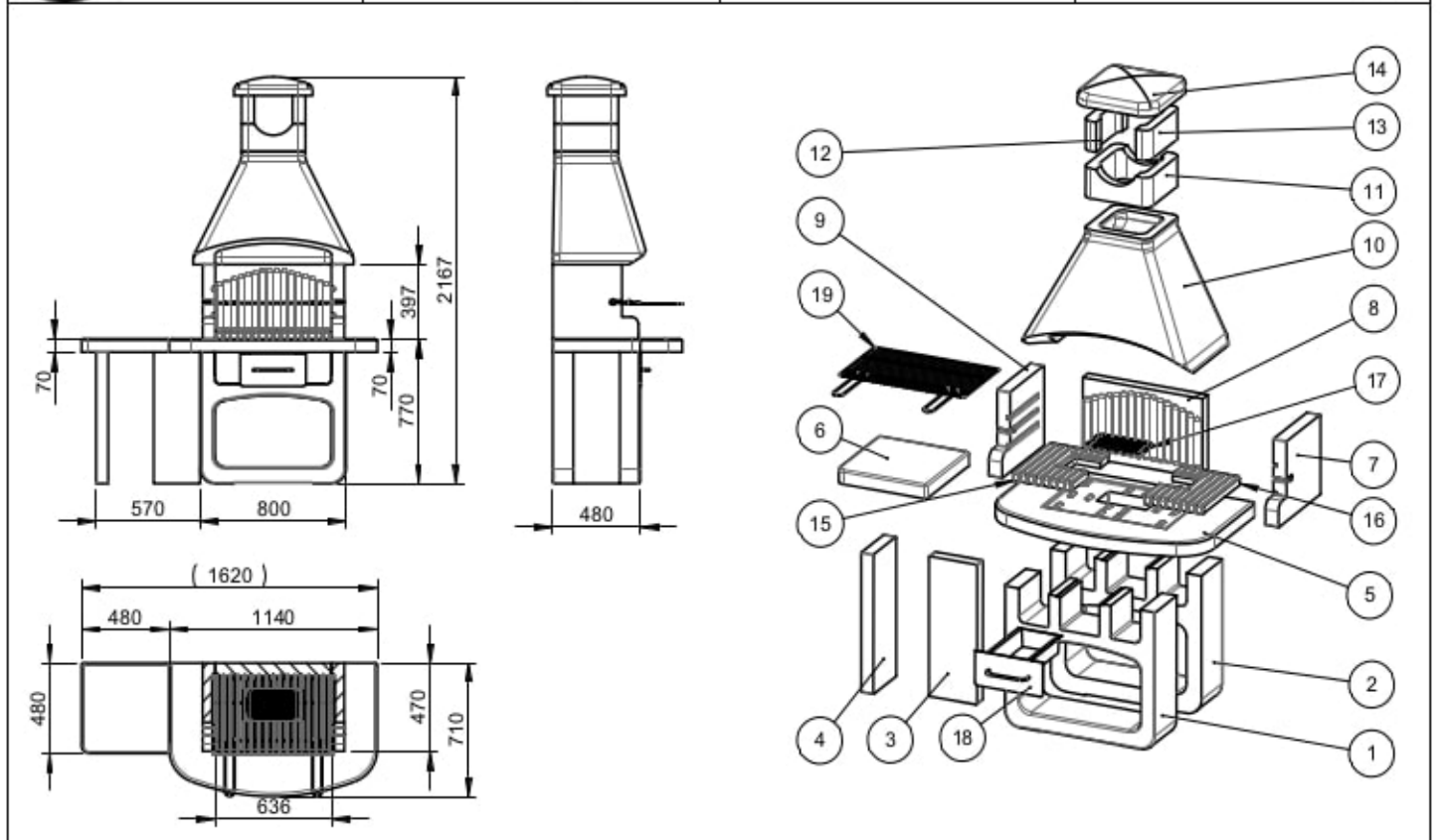
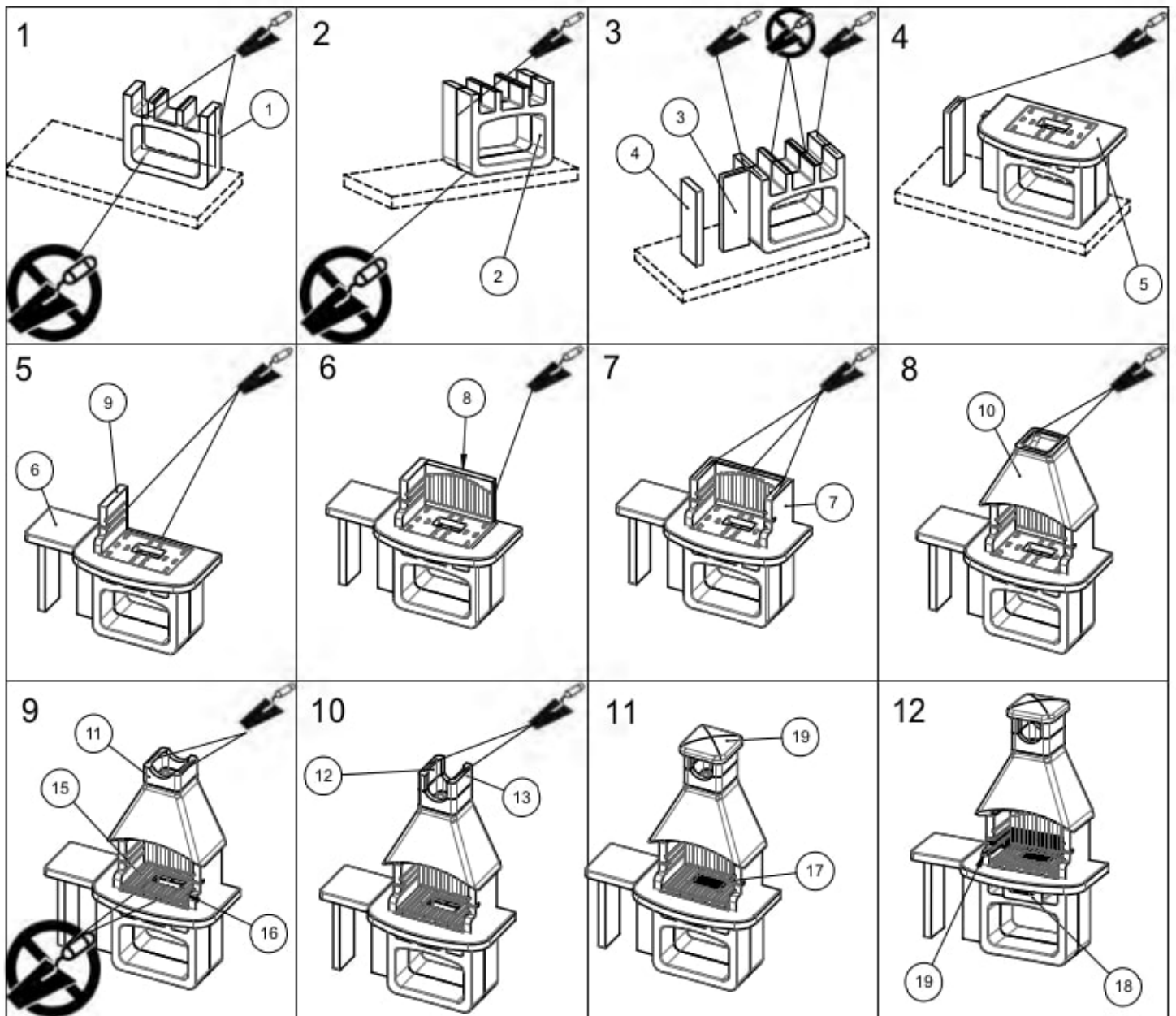
Руководство по установке и эксплуатации

Sunday Granada



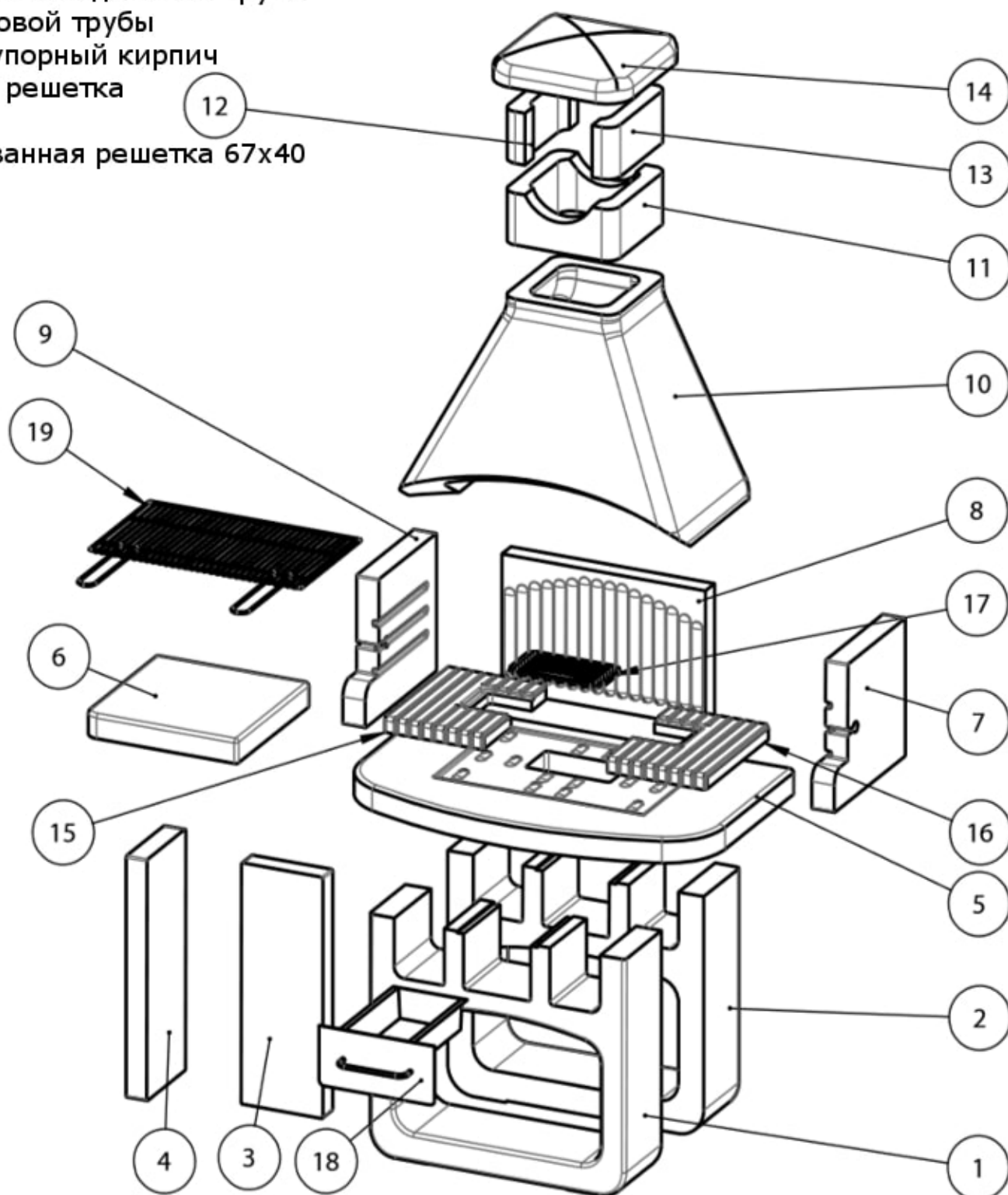
КОМПАНИЯ
Русский Лес

Sunday
The new way of grilling



Комплектация

- 1/2. Основание
- 3/4. Основание для бокового элемента
- 5. Рабочая поверхность
- 6. Рабочая поверхность бокового элемента
- 7. Правая стенка
- 8. Задняя стенка
- 9. Левая стенка
- 10. Свод топки
- 11. Дымоход
- 12/13. Опора зонта дымовой трубы
- 14. Зонт дымовой трубы
- 15+16. Огнеупорный кирпич
- 17. Чугунная решетка
- 18. Зольник
- 19. Хромированная решетка 67x40



УСТАНОВКА, ЭКСПЛУАТАЦИЯ И ТЕХОБСЛУЖИВАНИЕ

Уважаемый покупатель,

благодарим Вас за выбор камина-барбекю SUNDAY®: изделия высокого качества, которое в случае сборки и эксплуатации в соответствии с инструкциями данного руководства сможет выдержать воздействие огня и непогоды на протяжении долгого периода времени.

Нам остается только пожелать Вам наслаждаться Вашей покупкой и ... приятного аппетита

A) ИНСТРУКЦИЯ ПО УСТАНОВКЕ

Камин-барбекю - это изделие для эксплуатации исключительно на улице и не может устанавливаться в закрытых помещениях. Кроме того, его необходимо устанавливать вдали от деревьев, растений и других воспламеняющихся материалов.

Необходимый материал для сборки: строительный раствор, валик для текстурирования, мастерок, кисточка, нейлоновый чехол, краска на основе кварца, затирка.

Для сборки камина-барбекю необходимо подготовить замес (строительный раствор) из песка и цемента с низкой прочностью (20% цемента и 80% мелкого песка); рекомендуется использовать предварительно смешанный и готовый к использованию раствор SUNDAY®).

Внимательно прочитайте предупреждения, приведенные на упаковке строительного раствора, перед его использованием.

Категорически запрещено использовать клеящие вещества, не соответствующие указанному выше, как например цемент с высокой прочностью или быстрохватывающийся цемент (напр. белый цемент, глиноземистый цемент, огнеупорный цемент или клей для плитки и т.д.), так как они не допускают термического расширения элементов, создавая напряжение, которое может привести к трещинам в компонентах или в некоторых случаях даже сломать их.

Кроме того, запрещено использование силиконового клея, так как он не обеспечивает какой-либо герметизации для этого типа материала.

1. Убедитесь в комплектности поставки и в целостности составных элементов. Если обнаружите недостачу или брак одного из элементов, не используйте его, а попросите заменить его

2. Очень важно подготовить бетонную площадку для установки камина-барбекю, которая выдержала бы его вес. Площадка должна быть идеально горизонтальной с ровной, не волнистой поверхностью. Если изделие будет установлено на террасе или на похожей конструкции, необходимо предварительно обратиться к специалисту, чтобы проверить несущую способность конструкции.

Камин-барбекю не должен быть зафиксирован при помощи цемента или клеящего вещества к основанию или полу, иначе он не сможет расширяться при нагревании. В случае установки вблизи построек не прислонять и не приклеивать камин-барбекю к стенам с целью обеспечения возможности расширения компонентов во время эксплуатации. Кроме того, необходимо соблюдать расстояние, по меньшей мере, 10 см между рабочей поверхностью и стенами, чтобы обеспечить правильную вентиляцию.

3. Перед началом каких-либо рабочих действий рекомендуется надевать защитные перчатки и обувь с защитой.

4. Удалите упаковочные ленты для стяжки, **старайтесь проделать это так, чтобы случайно не упали составные части, это может принести ущерб людям и имуществу.**

Склеить компоненты между собой так, чтобы закрепить их и сделать абсолютно устойчивыми, следуя нумерации, приведенной в схеме. Не превышать необходимого количества строительного раствора, чтобы не создать точек избыточной стойкости к расширению, прежде всего в области топки. Свободные пространства между бортиком и рабочей поверхностью обязательны для того, чтобы последняя могла расширяться и проветриваться; поверхность должна приклеиваться к бортику только в указанных точках.

Допускается наложение только двух элементов дымохода. Это необходимо для избежания избыточной нагрузки на вьюжную колпак из-за веса.

Соблюдайте порядок действий, размеры, допустимые отклонения и временной график, указанные в инструкции. Если топка состоит из трех частей, предварительно проверьте расстояние между боковинами, вставив между ними для пробы решетку для приготовления пищи.

Никогда не приклеивайте дополнительные принадлежности (в зависимости от версии это могут быть огнеупорные полки, EASY FIRE®, решетки, зольник и т.д.).

5. Камин-барбекю в обязательном порядке окрашивается для защиты от атмосферных факторов с целью предотвратить поломку компонентов, с использованием средства на основе пластичного кварца (рекомендуется использовать специальные краски SUNDAY®). Первый слой рекомендуется нанести кисточкой, разбавляя краску 5% воды.

Для второго слоя можно использовать краску, разбавленную 10% воды; использовать валик на выбор для получения текстурированного эффекта.

При желании, перед окраской можно выровнять наружные поверхности тонким слоем полужидкого строительного раствора так, чтобы скрыть возможные неровности.

6. По завершении установки, прежде чем вставлять дополнительные принадлежности и приступать к использованию камина-барбекю, выждете 24 часа.

ПРИМЕЧАНИЕ. Иногда могут появляться высолы (белые пятна), вызванные гидроксидом кальция, который, мигрируя на поверхность, соединяется с углекислым газом из атмосферы. Для устранения этого естественного дефекта достаточно промыть поверхность водой используя мягкую щетку. Может возникнуть необходимость выполнить эту операцию несколько раз.

Разные оттенки между элементами, выполненными из одного и того же материала, не могут служить основанием для претензий, поскольку это возможные вариации, связанные с натуральным окрашиванием использованных веществ.

В) ЭКСПЛУАТАЦИЯ И ТЕХОБСЛУЖИВАНИЕ КАМИНА-БАРБЕКЮ

Камин-барбекю был спроектирован для приготовления пищи, а не для отопления. Поэтому его нельзя использовать для сжигания отходов или материалов какого-либо типа: ни бытовых, ни садовых.

При первом использовании камина-барбекю, в нем поддерживается огонь при вставленной решетке, по меньшей мере, 30 минут до начала приготовления пищи.

Каждый раз розжиг камина-барбекю должен происходить медленно и постепенно, стараясь избегать вспышек пламени, способствуя таким образом постепенному удалению накопившейся в связи с климатическими факторами влаги и медленному расширению элементов в условиях безопасности.

Рекомендуем начинать приготовление углей за 30 минут до начала приготовления пищи. Когда угли готовы, распределите их равномерно по всей плите для розжига огня и вставьте решетку в специальные канавки в топке, чтобы она предварительно разогрелась.

“Начинайте готовить, только когда на углях образуется поверхностный слой пепла.”

“ВНИМАНИЕ! Этот камин-барбекю станет очень горячим.”

“Его нельзя использовать в закрытых помещениях!”

“ВНИМАНИЕ! Не использовать воспламеняющиеся жидкости для розжига или усиления огня. Использовать только средства для розжига, соответствующие директиве EN 1860-3!”

“ВНИМАНИЕ! Держать вдали от детей и домашних животных.”

ВАЖНО: использовать уголь в количестве не более 2 кг на одну загрузку.

Не загружайте заново камин-барбекю, пока не израсходовалась предыдущая партия топлива.

Всегда пользуйтесь защитными перчатками и щипцами. Прежде чем чистить камин, обождите, пока он остынет.

Не заливайте огонь или раскаленный камин-барбекю водой или другими жидкостями.

Не оставляйте камин-барбекю без присмотра во время эксплуатации; используйте его всегда с большой осторожностью.

Зона топки камина-барбекю, изготовленная из лучших огнеупорных материалов, при воздействии жара от огня может расширяться, и в некоторых случаях могут появляться микротрещины из-за скачков температуры. Это мелкие трещины не являются браком изделия и не подвергают опасности стабильность конструкции.

Для наилучшей защиты камина-барбекю и возможных дополнительных принадлежностей из дерева и стали от атмосферных явлений в зимний период или при длительном неиспользовании рекомендуется накрывать его водонепроницаемым чехлом, чтобы избежать преждевременного разрушения (в каталоге дополнительных принадлежностей SUNDAY® имеются чехлы различных размеров).

Поддерживайте в чистоте плиту для розжига огня и зольник, если таковой имеется.

После использования решетки можно чистить специальной щеткой для барбекю SUNDAY®.

Чтобы облегчить чистку решеток, рекомендуем выполнять ее, когда решетки еще теплые. После удаления самых стойких загрязнений

можно помыть решетки при помощи обычной смоченной в теплой воде губки и моющего средства для посуды.

В СЛУЧАЕ НЕВЫПОЛНЕНИЯ ТРЕБОВАНИЙ, В ТОМ ЧИСЛЕ, ЧАСТИЧНОГО, СОДЕРЖАЩИХСЯ В ДАННОМ ДОКУМЕНТЕ, КОМПАНИЯ СНИМАЕТ С СЕБЯ ВСЯКУЮ ОТВЕТСТВЕННОСТЬ И НЕ ПРИНИМАЕТ НИКАКИЕ ПРЕТЕНЗИИ ПО ГАРАНТИИ.

В соответствии с действующими нормами, гарантией предусматривается замена отдельных бракованных частей, а НЕ ВСЕГО КАМИНА-БАРБЕКЮ.

Заключительные примечания.

Все размеры - ориентировочные и могут быть изменены.

Деревянные части упаковки, картон, полистирол и пленка должны утилизироваться в местных центрах утилизации отходов. Не выбрасывайте в окружающую среду.