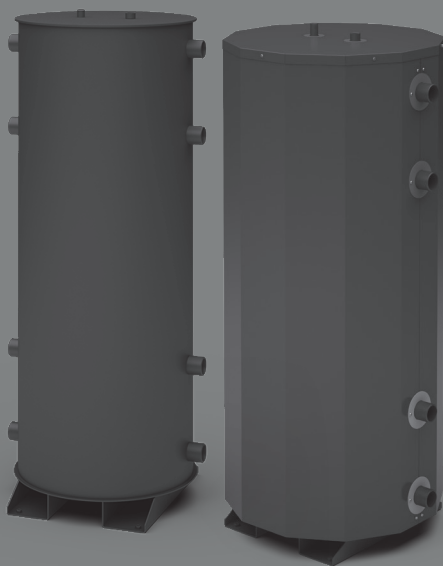


РУКОВОДСТВО ПО ЭКСПЛУАТАЦИИ
Разделитель емкостной гидравлический
ЕГР 200 (2019)
ЕГР 200-У (2.0)
ЕГР 400 (2.0)
ЕГР 400-У (2.0)

ЕГР (2.0)



Версия 20.04 от 04.06.2020

Подробное изучение настоящего руководства
до монтажа изделия является **ОБЯЗАТЕЛЬНЫМ!**



ТЕПЛОДАР *Слагаемые успеха*

- Знать, превосходить и удовлетворять потребности рынка
- Обеспечивать высокие стандарты качества продукции
- Идти собственным путем, создавая инновационные решения

О КОМПАНИИ:

Компания «Теплодар» разрабатывает и производит отопительное и печное оборудование с 1997 года. Творческий подход на всех этапах производственного процесса, тщательный выбор поставщиков и пристальное внимание к потребностям покупателя – вот базовые принципы работы компании. Сегодня в ассортименте завода двадцать базовых моделей и более 100 модификаций. Различная по назначению, дизайну, конструкции и мощности продукция компании «Теплодар» надежна, экономична, долговечна.

Соотношение цены и качества продукции завода «Теплодар» делают ее популярной на Российском рынке, а также в странах СНГ.



Введение.....	2
1 Общая информация.....	2
2 Устройство и принцип действия.....	3
3 Технические характеристики	5
4 Монтаж и меры безопасности.....	5
4.1 Требования безопасности.....	5
4.2 Подключение ЕГРк системе отопления.....	6
4.3 Требования ввода в эксплуатацию.....	7
5 Эксплуатация.....	7
5.1 Эксплуатационные ограничения.....	7
6 Техническое обслуживание.....	8
7 Возможные неисправности и методы их устранения.....	8
8 Гарантийные обязательства.....	8
9 Транспортирование и хранение.....	10
10 Утилизация.....	10
11 Паспорт изделия.....	10
11.1 Комплект поставки.....	10
11.2 Свидетельство о приемке.....	10
11.3 Свидетельство о подключении.....	11
11.4 Свидетельство о монтаже	11
11.5 Отметка о гарантийном ремонте.....	11

Введение

Настоящее руководство по эксплуатации (далее по тексту РЭ) распространяется на разделители емкостные гидравлические (далее по тексту ЕГР) и содержит сведения о конструктивном исполнении, параметрах изделия, устройстве, монтаже, работе, безопасной эксплуатации, техническом обслуживании и хранении.

ВНИМАНИЕ! После приобретения изделия до его установки и эксплуатации внимательно изучите данное РЭ. Лица, не ознакомившиеся с РЭ к монтажу, эксплуатации и обслуживанию не допускаются.

ВНИМАНИЕ! Все работы по монтажу и подключению должны выполняться специализированными организациями, располагающими техническими средствами, необходимыми для качественного выполнения работ.

РЭ включает в себя сопроводительные документы, требующие заполнения торгующей, монтажной и обслуживающей организациями. Это необходимо для вступления в силу гарантийных обязательств.

ВНИМАНИЕ! Требуйте заполнения соответствующих разделов РЭ торгующими, монтажными и сервисными организациями. Помните, в случае не заполнения торгующей организацией свидетельства о покупке, гарантия исчисляется с момента изготовления оборудования.

ВНИМАНИЕ! Данное руководство является дополнением к руководству газового, твердотопливного либо электрического котла. В частности, помимо указаний данного руководства, следует соблюдать правила руководства по эксплуатации производителя котла.

ВНИМАНИЕ! Эксплуатация изделия осуществляется только при условии его подключения в соответствии с данным руководством по эксплуатации.

Производитель оставляет за собой право вносить изменения в конструкцию изделия не ухудшающие его потребительские качества.

1 Общая информация

Современная система отопления собирается из биметаллических радиаторов с применением полимерных или медных труб малого проходного сечения, следовательно для безопасной и безаварийной работы котла и такой системы необходимо использовать согласующее устройство — емкостной гидравлический разделитель.

ЕГР устанавливается в системах отопления объектов малоэтажного строительства после отопительного котла.

ЕГР предназначены для накопления и передачи тепловой энергии при неравномерности или периодичности работы источника тепловой энергии (котла).

ЕГР служит для исключения перегрева малообъемной отопительной системы при пиковой избыточной мощности котла, а также для поддержания температуры

отопительной системы при падении мощности котла.

ЕГР рекомендуется применять в случае многоконтурных систем отопления с различным расходом теплоносителя и различным гидравлическим сопротивлением.

При установке ЕГР совместно с твердотопливным котлом их применение позволяет:

- исключить перегрев котла с увеличением его КПД и продлением срока службы
- уменьшить частоту загрузки топлива.

ВНИМАНИЕ! Объем накопительной емкости ЕГР необходимо подбирать из расчета от 10 до 20 литров емкости разделителя на 1 кВт мощности твердотопливного котла.

Серийно выпускаются модели:

- ЕГР 200 (2019) (емкостной гидравлический разделитель объемом 200 литров)
- ЕГР 200-У (2.0) (утепленный емкостной гидравлический разделитель объемом 200 литров)
- ЕГР 400 (2.0) (емкостной гидравлический разделитель объемом 400 литров)
- ЕГР 400-У (2.0) (утепленный емкостной гидравлический разделитель объемом 400 литров)

2 Устройство и принцип действия

Корпус ЕГР представляет собой стальную герметичную емкость с защитным покрытием снаружи, наполняемую теплоносителем.

Патрубки соединения ЕГР с котлом с наружной резьбой (G 1½) и с контуром отопления с наружной резьбой (G 1½) для удобства монтажа расположены на противоположных сторонах (для левого и правого подключения к котлу), по два в верхней и нижней частях.

В нижней части корпуса ЕГР располагается штуцер с наружной резьбой (G ½) для слива теплоносителя.

На крышке корпуса ЕГР располагаются патрубки предохранительного клапана с наружной резьбой (G ½) и воздухоотводчика с внутренней резьбой (G ½).

На опорах ЕГР имеются отверстия, для возможности крепления емкости к основанию (полу).

Корпус ЕГР с индексом «У», для снижения тепловых потерь, теплоизолирован утеплителем на основе полиэфирного волокна и облицован защитным декоративным кожухом.

При циркуляции теплоноситель из котла и теплоноситель из контуров системы отопления смешивается в корпусе ЕГР, компенсируя перепады давления и температуры теплоносителя из контуров отопления (например радиаторов и теплого пола).

ВНИМАНИЕ! ЕГР предназначен для подключения не более чем к двум контурам отопления.

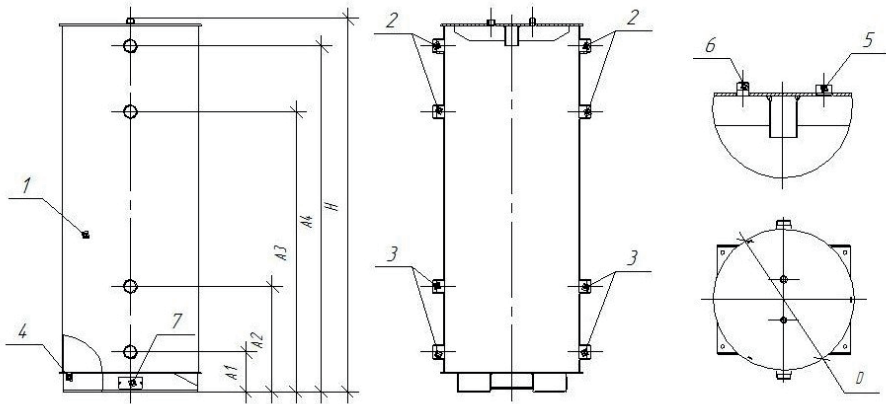


Рисунок 1 - Устройство емкостного гидравлического разделителя

1 — корпус ЕГР, 2 — патрубки подачи котлового контура и контуров системы отопления, 3 — патрубки обратки котлового контура и контуров системы отопления, 4 — патрубок слива теплоносителя из ЕГР, 5 — патрубок установки воздухоотводчика, 6 — патрубок установки предохранительного клапана, 7 — технический шильд.

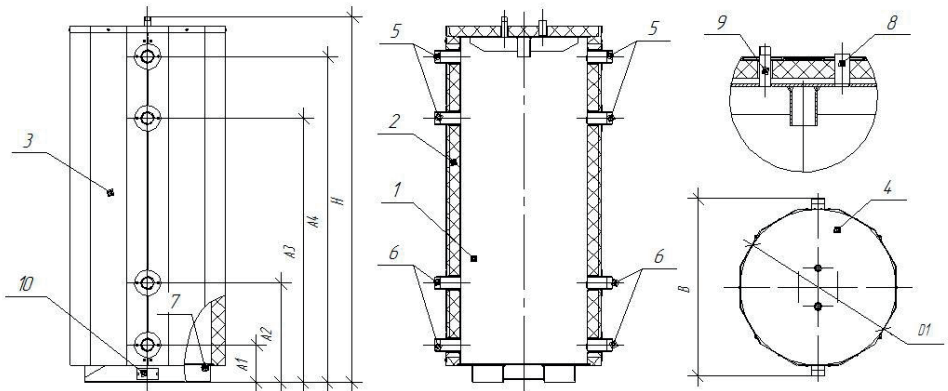


Рисунок 2 - Устройство утепленного емкостного гидравлического разделителя

1 — корпус ЕГР, 2 — утеплитель полиэфирный, 3 — кожух ЕГР, 4 — крышка ЕГР, 5 — патрубки подачи котлового контура и контуров системы отопления, 6 — патрубки обратки котлового контура и контуров системы отопления, 7 — патрубок слива теплоносителя из ЕГР, 8 — патрубок установки воздухоотводчика, 9 — патрубок установки предохранительного клапана, 10 — технический шильд.

3 Технические характеристики

Таблица 1 Основные технические характеристики

Характеристика	Значения			
	ЕГР-200 (2019)	ЕГР 200-У (2.0)	ЕГР 400 (2.0)	ЕГР 400-У (2.0)
Обозначение	ЕГР-200 (2019)	ЕГР 200-У (2.0)	ЕГР 400 (2.0)	ЕГР 400-У (2.0)
Максимальное рабочее давление, МПа (бар), не более	0,3 (3,0)			
Рабочая температура, °С, не более	95			
Общий объем, л.	200		400	
Масса изделия без теплоносителя, кг.,	50	70	80	106
Толщина теплоизоляции, мм	-	50	-	50

4 Монтаж и меры безопасности

4.1 Требования безопасности

Запрещается устанавливать изделие в котельной, не отвечающей требованиям СП 89.13330.2012 «Котельные установки» и «Правилам устройства и безопасной эксплуатации паровых котлов с давлением пара не более 0,07 МПа (0,7 кг/см²), водогрейных котлов и водоподогревателей с температурой нагрева воды не выше 388 К (115 °С)». Подробные требования по безопасности см. в руководстве по эксплуатации на соответствующий тип котла.

ВНИМАНИЕ! Эксплуатация изделия осуществляется только при условии его подключения в соответствии с данным руководством по эксплуатации.

ВНИМАНИЕ! Монтаж ЕГР должен выполняться специализированными организациями, располагающими техническими средствами, необходимыми для качественного выполнения работ.

ВНИМАНИЕ! Между котлом и ЕГР обязательно устанавливается группа безопасности. Группа безопасности устанавливается после котла до запорной арматуры.

ВНИМАНИЕ! ЕГР можно устанавливать только в помещениях с положительной температурой.

ЕГР должен устанавливаться в положении, позволяющим выполнять правильное соединение с патрубками котла и системы отопления, а также его обслуживание, контроль во время работы, очистку и ремонт.

Подключение ЕГР к котлу должно осуществляться при помощи только металлических труб.

Резьбовые соединения патрубков должны быть загерметизированы при помощи специальных сантехнических намоток, либо сантехнических гелей.

Схема трубопроводов и материал труб системы отопления могут быть любыми в соответствии с проектом, выполненным специализированными организациями.

4.2 Подключение ЕГР к системе отопления

Перед началом монтажа распаковать ЕГР, установить на постоянное место. ЕГР рекомендуется устанавливать на бетонное основание высотой 50-100 мм. Далее изделие необходимо выставить по уровню и закрепить анкерными болтами (в комплект не входят) к полу.

Гидравлическая схема подключения ЕГР показана на рисунке 3.

Таблица 2. Основные монтажные размеры

Характеристика	Значения			
	ЕГР 200 (2019)	ЕГР 200-У (2.0)	ЕГР 400 (2.0)	ЕГР 400-У (2.0)
Обозначение	ЕГР 200 (2019)	ЕГР 200-У (2.0)	ЕГР 400 (2.0)	ЕГР 400-У (2.0)
Высота Н, мм	1285	1335	1285	1335
Диаметр емкости D, мм	465		640	
Диаметр емкости в кожухе D1, мм	-	565	-	740
Ширина емкости по патрубкам подключения, мм	545	645	720	820
Высота патрубка обратки А1, мм	138			
Высота патрубка обратки А2, мм	363			
Высота патрубка подачи А3, мм	963			
Высота патрубка подачи А4, мм	1188			
Диаметр/количество патрубков котлового контура	G 1½ - 4шт			
Диаметр/количество патрубков контура отопления	G 1½ - 4шт			
Диаметр/количество патрубков слива	G ½ - 1шт			
Диаметр/количество патрубков предохранительного клапана	G ½ - 1шт			
Диаметр/количество патрубков воздухоотводчика	G ½ - 1шт			

Для оптимальной работы котлового контура ЕГР рекомендуется обеспечить следующее направление движения теплоносителя:

- нагретый теплоноситель от котла поступает через верхний патрубок (G 1½) в ЕГР и через верхние патрубки (G 1½) с противоположной стороны выходит в систему отопления.

- охлажденный в системе отопления теплоноситель поступает в ЕГР через нижние патрубки (G 1½) и возвращается в котёл через нижний патрубок (G 1½) с противоположной стороны.

Для слива теплоносителя из корпуса ЕГР и подпитки системы отопления необходимо установить кран G ½ на патрубок расположенный на дне корпуса.

ВНИМАНИЕ! Корпус ЕГР для удобства монтажа имеет зеркальное исполнение, поэтому два свободных патрубка со стороны котлового контура необходимо заглушить, установив на них запорную арматуру.

ВНИМАНИЕ! Запрещаются сварные соединения патрубков ЕГР с трубами котлового контура и контура системы отопления.

ВНИМАНИЕ! Для удаления воздуха из внешней емкости ЕГР необходимо установить на крышку корпуса воздухоотводчик.

ВНИМАНИЕ! Максимальное рабочее давление емкости ЕГР ограничивается с помощью установки предохранительного клапана с максимальным давлением открытия 0,3 МПа (3,0 бар).

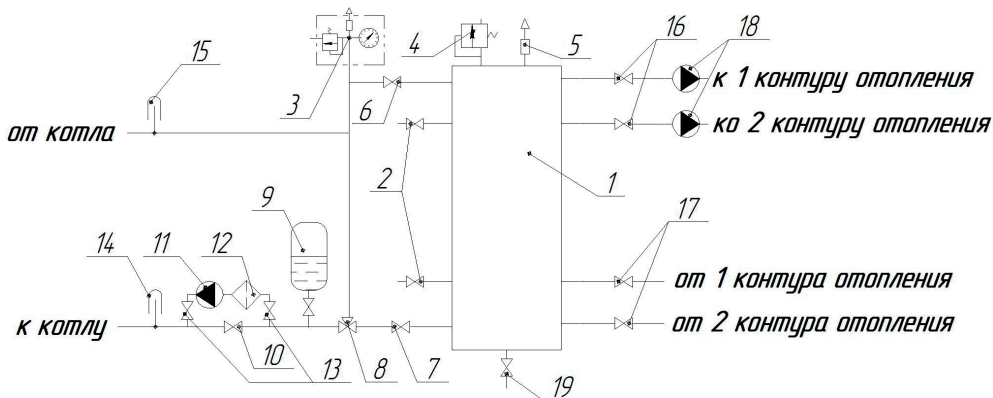


Рисунок 3 - Гидравлическая схема подключения ЕГР (на примере закрытой системы отопления с принудительной циркуляцией теплоносителя)

1 — емкостной гидравлический разделитель, 2 — запорные краны свободного котлового контура, 3 — группа безопасности, 4 — воздушный клапан, 5 — предохранительный клапан, 6 — кран подачи, 7 — кран обратки, 8 — трехходовой смесительный клапан, 9 — расширительный бак, 10 — кран байпасный, 11 — циркуляционный насос котлового контура, 12 — фильтр сетчатый, 13 — краны линии насоса, 14 — термометр обратки, 15 — термометр подачи, 16 — краны подающих линий системы отопления, 17 — краны обратных линий системы отопления, 18 — циркуляционные насосы контуров отопления, 19 — кран дренажный/подпитки системы отопления.

4.3 Требования ввода в эксплуатацию

Сотрудник монтажной организации, вводящий изделие в эксплуатацию, обязан ознакомить пользователя с техникой безопасности при обслуживании и работе изделия, операциями, которые пользователь имеет право производить самостоятельно, и операциями, проводить которые имеет право только квалифицированный специалист сервисной службы.

Сотрудник монтажной организации обязан внести запись в гарантийный талон с обязательным подтверждением подписью и печатью. При отсутствии этих записей гарантийный талон будет считаться недействительным и гарантийный ремонт не будет выполняться.

5 Эксплуатация

5.1 Эксплуатационные ограничения

В качестве теплоносителя должна использоваться вода питьевая по ГОСТ Р 51232 с карбонатной жёсткостью не более 0,7 мг-экв/кг, прошедшая обработку. Выбор способа обработки воды для питания котлов и системы отопления должен производиться специализированной (проектной, наладочной) организацией.

Допускается использование бытового незамерзающего теплоносителя, сертифицированного для жилых помещений, согласно инструкции на его применение.

ВНИМАНИЕ! Не допускается использование антифризов, содержащих этиленгликоль, и других жидкостей, не сертифицированных для бытовых систем отопления.

ВНИМАНИЕ! При эксплуатации гидравлического разделителя не допускается превышать рабочее давление теплоносителя выше 0,3 МПа (3,0 бар).

ВНИМАНИЕ! Опрессовка системы отопления более высоким давлением должна производиться при отключенном от неё ЕГР.

ВНИМАНИЕ! В замкнутой системе должен быть установлен предохранительный клапан, рассчитанный на давление не более 0,3 МПа.

6 Техническое обслуживание

ВНИМАНИЕ! Для обеспечения длительного срока эксплуатации изделия необходимо соблюдать требования к качеству теплоносителя для систем теплоснабжения.

Необходимо не реже одного раза в год производить очистку внутренней поверхности емкости ЕГР от накипи и ржавчины совместно с системой отопления.

7 Возможные неисправности и методы их устранения

Таблица 3 Возможные неисправности и методы их устранения

НЕИСПРАВНОСТЬ	ПРИЧИНЫ	УСТРАНЕНИЕ
Течь изделия по резьбовым соединениям	Неплотные резьбовые соединения штуцеров	Перебрать и уплотнить резьбовое соединение
Течь корпуса изделия	Трещины по сварке или по основному металлу	Капитальный ремонт

8 Гарантийные обязательства

Изделие соответствует требованиям безопасности, установленным действующими нормативно-техническими документами.

Гарантийный срок эксплуатации – 18 месяцев со дня продажи через торговую сеть.

Срок эксплуатации не менее 10 лет.

Критерий предельного состояния — нарушение герметичности корпуса изделия.

ВНИМАНИЕ! При отсутствии в настоящем руководстве даты продажи и штампа торговой организации гарантийный срок исчисляется с даты выпуска изделия, указанной на техническом шильде, расположенном на корпусе изделия.

5 Эксплуатация

ВНИМАНИЕ! Изделие необходимо транспортировать в заводской упаковке, строго в вертикальном положении. При несоблюдении этого условия претензии по механическим повреждениям, полученным в результате транспортировки, не принимаются.

Предприятие-изготовитель гарантирует:

1. Соответствие характеристик изделия паспортным данным, указанным в настоящем РЭ.

2. Надежную и безаварийную работу при условии соблюдения всех требований настоящего руководства по эксплуатации, квалифицированного монтажа изделия, а также котла и системы отопления в целом, с которыми совместно будет установлено изделие, правильной эксплуатации, а также соблюдения условий транспортирования и хранения.

3. Безвозмездный ремонт или замену (при не возможности ремонта) в течение гарантийного срока при соблюдении всех условий, указанных в настоящем руководстве.

Условия вступления в силу гарантийных обязательств:

1. Продавцом и покупателем заполнены разделы «Свидетельство о продаже»

2. Транспортировка до места установки производилась в заводской упаковке.

3. Работы по монтажу изделия, котла и системы отопления в целом проводились квалифицированными специалистами.

4. Соблюдены все условия по монтажу и эксплуатации, отраженные в данном руководстве.

ВНИМАНИЕ! Претензии к работе изделия не принимаются, бесплатный ремонт и замена не производятся в следующих случаях:

- Не выполнены условия вступления в силу гарантийных обязательств.

- Отказы в работе вызваны несоблюдением правил руководства по эксплуатации.

- Монтаж изделия производился потребителем или другими лицом, не имеющим соответствующей квалификации.

- Неисправность изделия возникла в результате небрежного обращения.

- Несоблюдение потребителем правил монтажа, эксплуатации и обслуживания.

- Небрежное хранение и транспортировка изделия, как потребителем, так и любой другой сторонней организацией.

- Изделие использовалось не по назначению.

- Гидравлические параметры в системе отопления не соответствуют требованиям настоящего РЭ.

- Качество теплоносителя не соответствует требованиям настоящего РЭ.

- Не установлена либо установлена с нарушениями предохранительная арматура.

- При наличии механических повреждений

- Самостоятельный ремонт и/или другое вмешательство, повлекшее изменения в конструкцию изделия;

- Ремонт изделия производился потребителем или другими лицом, не имеющим соответствующей квалификации.

- Дефекты возникли в случаях вызванных стихийными бедствиями или преднамеренными действиями потребителя.

- Истечение гарантийного срока.

ВНИМАНИЕ! Производитель оставляет за собой право вносить изменения в конструкцию, не ухудшающие потребительские свойства изделия.

При выходе из строя изделия предприятие-изготовитель не несет ответственности за остальные элементы котла и системы отопления, а также техническое состояние объекта в целом, в котором использовалось данное изделие, в том числе и за возникшие последствия.

Изделие утратившее товарный вид по вине потребителя обмена и возврату по гарантийным обязательствам не подлежит.

9 Транспортирование и хранение

Допускается транспортирование изделия в упаковке любым видом транспорта в вертикальном положении в один ярус.

Допускается строповка ленточными стропами.

Хранить изделие в сухом помещении. Не допускать попадания атмосферных осадков.

Срок хранения изделия при условия УХЛ4 по ГОСТ 15150 — 1 год.

10 Утилизация

Изделие пришедшее в негодность из-за неправильной эксплуатации, из-за аварий или в связи с выработкой своего ресурса, подлежат утилизации.

Производить утилизацию по правилам утилизации лома чёрного металла.

11 Паспорт изделия

11.1 Комплект поставки

ЕГР в сборе	1 шт
Руководство по эксплуатации	1 шт
Упаковка	1 шт

11.2 Свидетельство о приемке

Разделитель емкостный гидравлический:

ЕГР-200 (2019)

ЕГР 200-У (2.0)

ЕГР 400 (2.0)

ЕГР 400-У (2.0)

Серийный № _____

Дата выпуска: _____

Контролёр ОТК: _____ / _____

Упаковщик: _____ / _____

Изделие изготовлено согласно **ТУ4145-015-94893116-2012**

Разработчик и изготовитель — ООО «ПКФ Теплодар»,

Россия, г. Новосибирск, ул. Б.Хмельницкого, 125/1, Тел. (383)363-04-68

11.3 Свидетельство о продаже

Название торгующей организации: _____

Дата продажи: « ____ » _____ 20 ____

Штамп торгующей организации (при наличии): _____

К товару претензий не имею: _____
(подпись покупателя)

11.4 Свидетельство о подключении

Виды работ	Дата	Название монтажной организации	Штамп монтажной организации	Ф.И.О. мастера	Подпись

11.5 Отметка о гарантийном ремонте

Описание дефекта: _____

Причина выхода из строя: _____

Произведенная работа по ремонту: _____

Дата ремонта « ____ » _____ 20 ____ г.

Название ремонтной организации: _____

№ лицензии _____

Мастер: _____ / _____ /

Контролёр качества: _____ / _____ /

Для заметок

Авторизованные сервисные центры компании «Теплодар»

Область	Город	Организация
Алтайский край	Бийск	ИП Казанцева Е.Н. пер. Мопровский, д. 67, Часы работы: 09:00-18:00, Тел: +7 3854 33-50-86, teplodar-biysk@mail.ru
Владимирская область	Александров	ООО «Системы водоснабжения и отопления» ул. Геологов, 8, Часы работы: круглосуточно, Тел.: 8-800-775-0748, www.ремонтируем-котлы.рф
Воронежская область	Воронеж	ООО «ВоронежТехноГазСервис», ул. Пирогова, д. 30, Часы работы: Пн-пт 08:00-17:00; сб 09:00-14:00, Тел: +7 473 263-30-55; +7 473 238-44-08(Аварийная), 460944@tehnogaz.vrn.ru
Иркутская область	Иркутск	ООО «Теплолюкс», ул. Марии Цукановой, д. 81, Часы работы: 09.00-18.00, Тел: (3952) 686-391, http://irkteplo.net/
Кемеровская область	Кемерово	ООО «СТМ», пр-кт Комсомольский, д.72 к3, Часы работы: Пн-пт 9:00-17:00, Тел.: Тел.: +7 (3842) 63-12-35, 89059099596, dubinin879@mail.ru
	Новокузнецк	ООО «Тепломатика», ул.Строителей, д.7, корп.9, Часы работы: пн-пт 09:00-18:00, Тел.: +7 (950) 589-66-55, +7 (950) 585-55-99, +7 (3843) 79-88-66, +7 (3843) 79-88-11, teplomatika@mail.ru
	Новокузнецк	ООО МВ-Сервис, пр.Кузнецкстроевский, д.44, Часы работы: пн-пт с 10 до 18, Тел: 83843469400; 89050749992,
Краснодарский край	Краснодар	ИП Смышляев А. В. «Комфорт-Холл.РФ», ул. Уральская, д.83/1, Часы работы: пн-сб 09:00-18:00 вс 10:00-15:00, Тел.: +7 (918) 377-46-69, www.комфорт-холл.рф, comfort-holl@mail.ru
	Краснодар	ООО «Энергетическая компания», ул. Монтажников, 12, Тел/факс: +7 (861) 99-22-110, 8 (903) 411-01-68, http://Энергоаудит-юг.рф, Eneco@mail.ru
	Славянск-на-Кубани	ИП Крыхтин А.В., ул. Лермонтова, д.216А, Часы работы: пн-пт 08:00-18:00 сб-вс 08:30-16:00, Тел.: +7 (918) 482-07-56
	Крымск	ООО «Системы водоснабжения и отопления», ул. Комсомольская, д. 40, Часы работы: круглосуточно, Тел.: 8-800-775-0748, www.ремонтируем-котлы.рф
Москва и Московская область	Москва	ООО «СтройИндустрияКомплект», Проезд Путьевой, д. 3, стр. 1, оф. 500, Часы работы: пн-пт 10:00-19:00 сб 10:00-17:00, Тел.: +7 (499) 409-88-22,+7 (499) 408-22-11, +7 (905) 296-03-61, www.garant-tepla.ru

Область	Город	Организация
Москва и Московская область	Ступино	ИП Чернышов И.С., ул.Куйбышева, д.5, Часы работы: пн-пт 09:00-18:00, Тел.: +7 (917) 544-46-11
	Орехово-Зуево	ИП Лазарев С.И, с.Хотеичи, д.4, Часы работы: пн-пт 09:00-20:00, Тел.: +7 (916) 719-64-64
	Серпухов	ИП Зубкова Т.Н., ул. Юбилейная, 12, Часы работы: пн-вс 08:00-20:00, Тел.: +7 (909) 906-66-47
	Одинцовский район, Д. Солманово	КН-Сервис, ул. Лазурная, д. 15, Тел: +7-962-199-00-99, Тел: +7 962 199-00-99, Knservice.ru
Нижегородская область	Нижний Новгород	СЦ ИП Крытьев И.И., ул. Пролетарская, д.10, Часы работы: пн-пт 09:00-18:00, сб 09:00-14:00, вс - выходной, Тел.: +7 (930) 277 44 90, sale@kotly-nnov.ru
Новосибирская область	Мошково	ИП.Грызунов А.В., ул.Советская, д.4А, Часы работы: пн-пт 9:00-18:00 сб-вс 9:00-15:00, Тел.: +7 (913) 950-97-99
	Новосибирск	ООО «СИБТЕПЛОХОЛОД», ул. Северная 4, помещение 8, Часы работы: пн.-пт. 9-19, сб. 10-15, Тел.: +7 (383) 380-10-50, СИБТЕПЛОХОЛОД.РФ
Оренбургская область	Оренбург	«ОТК Центр», Беляевское шоссе, д. 68, Часы работы: пн-пт 10:00-19:00, Тел.: +7 (3532) 59-08-99, +7 (3532) 30-60-52, +7 (3532) 30-60-49, algword@mail.ru, www.saxapa56.pf
Пермский край	Пермь	ООО «Теплодар», ул. Аркадия Гайдара, д.5 (1 этаж), Часы работы: пн-сб 10:00-19:00 вс 10:00-17:00, Тел.: +7 (342) 263-42-82, www.kelvin-plus.ru
Псковская область	Псков	ИП Изотов А.В., ул.Олега Кошевого, д.23 кв.11, Часы работы: пн-пт 09:00-18:00, Тел.: +7 (921) 219-51-93
Республика Адыгея	Майкоп	Аква-ЮГ, пгт. Яблоновский ул. Гагарина, 72, Тел: +7 861 944-17-61, +7 918 98 238 98, Часы работы: 09:00-18:00, akva-yug01@mail.ru
Республика Коми	Сыктывкар	ООО СанТехОптКоми, ул. Свободы, д.31, Тел.: +7 (8212) 400199, service@santehoptkomi.ru, Часы работы: пн-пт 9:00-18:00
Самарская область	Самара	«ПечноФ»,ИП Файзов И.А, ул.Физкультурная, 90 (оф.169), Часы работы: пн-пт 10:00-17:00, Тел.: +7 (917) 038-76-53, +7 (846) 251-11-44,
Саратовская область	Саратов	ООО «Сантехсервис плюс», ул.Танкистов, д. 55, Часы работы: Пн-пт 09:00-18:00, 8 (452) 460-561, 8 (452) 595-758, 8 (905) 369-54-45, www.santexservisplus.ru,
Сахалинская область	Южно-Сахалинск	ИП Гаврюшкин И.А, пр. Мира, д. 2/3, Часы работы: пн-пт 8:30-17:30 сб 09:00-14:00, Тел: 8 (4242) 46-97-42, 8 (4242) 46-97-43,

Область	Город	Организация
Санкт-Петербург и Ленинградская область	Луга	ИП»Гогузов А.В., ул. Урицкого, д. 77 корп2, Часы работы: 9.00-19.00, Тел.: 89052752101, печи-луга.рф
	г.Пушкин	ООО «УютДом», Колокольный переулок д. 4 к 3, офис №2. Часы работы: пн-пт 10:00-19:00, тел. +7-981-803-40-48, http://teplohause.ru/
	Санкт-Петербург	ИП Федосов М.В., Гражданский проспект, д. д.105, кор.1, кв.302(С), Часы работы: с 9.00 - 20.00, Тел: +79213653201, +7 952 213 07 49, maxuto@mail.ru
	Санкт-Петербург	ООО «ЭКОПЛАН», ул. Аннинское шоссе, д. 26 А, Часы работы: пн-пт 09:00-18:00, тел. +7(911)020-40-56, www.ecoplan.su
	Санкт-Петербург	ООО «Аспен», Пеллетные Системы Северо Запад, ул. шоссе Революции, д. 84. Оф 209., Часы работы: Пн-пт с 10 до 19 сб с 10 до 15, тел: +79119250396, +79219258215, www.pelletsistem.ru pelletsistem@mail.ru
Свердловская область	Екатеринбург	ООО «Актив-ТермоКуб», ул. Донбасская, 24-4, Часы работы: пн-вс 09:00-18:00, Тел.: +7 (919) 391-48-01, www.termokub.ru
	Екатеринбург	ООО «Инженерное решение», Ул. Бетонщиков, д. 5 оф. 106, Тел: 8 966 750 19 10, i-reshenie66@yandex.ru
Смоленская область	Вязьма	КН-сервис, ИП Дубровский Николай Николаевич, ул. Спортивная, д. 13, Тел.: +7 (962) 199-00-99, Nikonel@yandex.ru , Часы работы: пн-пт 10:00-17:00
Татарстан	Казань	ООО «НПФ «Этон», ул. Ягодинская, д. 25, оф.439, Часы работы: пн-пт 08:00-16:00, Тел.: +7 (917) 237-30-51
	Казань	ООО «Инженерные Системы», ул. Кул Гали, д. 24, Часы работы: Пн-пт 08:00-17:00, Тел: 8 (843) 253-53-62 круглосуточно, www.termofort.ru
	Набережные Челны	ИП Галимов Р.Р., ул. Ивана Утробина, д. д.1/6, Часы работы: Пн-пт 08:00-18:00; сб 08:00-15:00; Сб: 10:00-15:00, Тел: +7 8552 58 89 89, + 8552 36 94 66, +7 8552 58 17 17, 581717@bk.ru
Тюменская область	Тюмень	ИП Шабанов О.Е., ул. Закалужская, д. 83, Часы работы: Пн-сб 10:00-18:00 вс выходной, Тел: 89068208260, pechstroy72@yandex.ru
Республика Удмуртия	Ижевск	ООО «Акватория тепла», ул.Орджоникидзе, д. 13, Часы работы: пн-пт с 9-00 до 19-00, сб 10-00 до 17-00, Тел.: 8(3412) 655-533, 310-181,
Хакасия	Абакан	ООО «Теплосиб», ул. Пушкина, д. 213, Часы работы: пн-пт 9:00-17:00 Тел.: +7 (3902) 34-05-00, +7 (903) 917-15-55, +7(960) 776-59-69, teplolibak@mail.ru

Область	Город	Организация
Ханты-Мансийский АО — Югра	Нижневартовск	ИП Слесаренко, ул. Мира, д. ЗП, стр.1, Часы работы: пн-сб 10:00-19:00 вс 10:00-16:00, Тел.: +7 (3466) 672-372, www.teploaura.ru, info@teploaura.ru
	п.Приобье	ИП Рыбецкий Н.Н, ул. Сибирская д.15А, Часы работы: пн-пт 9:00-19:00, Тел.: 8(922)788-21-12

Авторизованные сервисные центры (АСЦ) компании «Теплодар» предлагают своим клиентам комплекс услуг: проектирование, монтаж и сервисное обслуживание продукции «Теплодар» (гарантийное и постгарантийное). Специалисты АСЦ прошли обучение по монтажу и техническому обслуживанию продукции компании «Теплодар», что подтверждается фирменным сертификатом.

Авторизованные сервисные центры компании «Теплодар» уделяют большое внимание качеству сервисного обслуживания клиентов и реализуют целый комплекс мероприятий, направленных на повышение эффективности и скорости обслуживания. В АСЦ можно получить грамотную техническую консультацию по эксплуатации и монтажу оборудования, узнать о тонкостях настроек продукции «Теплодар».

Отличительные особенности сервисных центров «Теплодар»:

- Индивидуальный подход к каждому клиенту.
- Высокий уровень обслуживания.
- Оперативное решение задач.

**Список авторизованных сервисных
центров компании «Теплодар»
постоянно пополняется, адреса уточняйте на сайте:
www.teplodar.ru**



ТУ4145-015-94893116-2012

По вопросам качества приобретенной продукции просим обращаться в Службу качества компании: тел (383) 363 04 81, **otk@teplodar.ru**

ООО «ПКФ Теплодар», 630027, Россия, г. Новосибирск, ул.Б.Хмельницкого, 125/1, тел. 8 (383) 363-04-68,363-79-92
Единый бесплатный номер: 8-800-775-03-07, www.teplodar.ru